

1.1 GM WINDOORAIL® in het kort

GM WINDOORAIL® zijn geprefabriceerde glazen balustrademodules met valbeveiligingsfunctie voor raamelementen, die onder de vereiste borstweringshoogte reiken.

Het product GM WINDOORAIL® beantwoordt aan de hoogste veiligheidseisen en is in overeenstemming met de relevante normen en richtlijnen. De orderafhandeling, van de bestelling tot aan de montage, verloopt zeer eenvoudig. De hoge graad aan systematisering maakt een buitengewoon snelle orderafhandeling mogelijk en de hoge graad aan technische ontwikkeling reduceert de montagewerkzaamheden tot een minimum.

Andere productvoordelen:

- **Veelzijdig:** GM WINDOORAIL® is verkrijgbaar in een groot aantal uitvoeringen, individueel aangepast aan de wensen van de bouwheer. De profielen kunnen naar wens rechthoekig of ovaal worden besteld. Ze zijn leverbaar in alle eloxaal- en RAL-kleuren en met een groot aantal verschillende types veiligheidsglas, bijv. met matte folie, gekleurde folie enz.
- **Korte leveringstijden:** Binnen enkele dagen wordt (nagenoeg) iedere afmeting bij u geleverd.
- **Uitbreidbaar:** GM WINDOORAIL® kan ook in langere uitvoeringen, over meerdere ramen resp. glazen deuren, worden gemonteerd.
- **Gereedschaploze eindmontage:** De tijdsduur van de montage is beperkt tot een minimum en kan op de bouwplaats zonder elektrisch gereedschap worden uitgevoerd.
- **Veiligheidsfunctie - Case of Collision (coc):** Indien er impulskrachten inwerken op de balustrade, dan worden deze door een eenvoudig maar uiterst doeltreffend mechanisme verend opgevangen. Dat wil zeggen, in geval van een enorme belasting in de richting van het valgevaar (zoals bijv. bij een ongeval, wanneer een persoon tegen de balustrade valt) geeft de glazen balustrade gecontroleerd mee. De positie in het bevestigingspunt verschuift in de verticale lijn tot ca. 40 mm naar boven en in de horizontale lijn tot ca. 35 mm naar buiten. Door deze verende ophanging wordt in het kracht-/tijddiagram een duidelijke rekking van de tijdcomponent bereikt, waardoor de impact niet abrupt wordt afgeblokt, maar door de lokale verschuiving sterk wordt gedempt. Dat betekent een veel minder zware belasting voor het materiaal. Schroefverbindingen en aangesloten bouwmaterialen, zoals bijv. raamkozijn en glas, kunnen daardoor extreme belastingen doorstaan zonder beschadigingen op te lopen. Bij de plaatsing van een eventueel zonneschermbaan moet er rekening worden gehouden met deze theoretisch mogelijke positieverschuiving van de balustrade in geval van belasting (er moet voldoende plaats worden voorzien). Als het systeem na de Case of Collision (coc) onbeschadigd is, dan kan het opnieuw naar onder/binnen worden gedrukt door het „vast te klikken” en daardoor kan het opnieuw in de originele positie worden gefixeerd.

1.2 Kwaliteit

Onze ontwikkelingsafdeling werkt dagelijks aan nieuwe toepassingsmogelijkheden. De basis hiervoor is naast een hoge kwalificatie een aangepaste uitrusting, zoals de volledige automatisering van de productie met CNC-gestuurde bewerkingsmachines, een uitstekend uitgerust testlaboratorium enz. De thema's onderzoek, ontwikkeling en kwaliteitsborging zijn voor ons een dagelijkse bekommernis. Wij zijn er op bedacht om parameters zoals stabiliteit, houdbaarheid, breukvastheid, reststabiliteit e.v.a. permanent te controleren en verder te ontwikkelen. Het resultaat zijn kwalitatief hoogwaardige Europese producten.

1.3 Bestelling

Hoe bestelt u GM WINDOORAIL® en wat moet u bij de bestelling weten?

Op ons WINDOORAIL® ONLINE PORTAL op www.windoorail.com bieden wij u de mogelijkheid om de bestelling incl. prijsbepaling snel en eenvoudig online uit te voeren. Indien u geen toegang hebt tot het internet, dan kunt u voor de bestelling gebruik maken van ons bestelformulier - GM WINDOORAIL® (zie hoofdstuk 2.3).

Opmerking: zie ook het ingevulde bestelvoorbeeld (hoofdstuk 2.4).

CHECKLIJST VOOR UW BESTELLING:

■ Algemene informatie

- Bedrijf
- Adres en telefoon
- Contactpersoon
- Leveringsadres en kommission

■ Technische eisen (normwaarden voor privé of publieke doeleinden)

- Last hoofdbalk (last over de lengte van de balk)
- Windkracht en winddruk

■ Informatie over de afzonderlijke bestelposities

- Bestelhoeveelheid in stuks
- Afmetingen - breedte en hoogte in mm
- Instekend gedeelte in het glas - links en/of rechts in mm
- Glassoort - veiligheidsglas/floatglas of veiligheidsglas/voorgespannen glas bij hogere thermische belasting
- Aantal houders - 4, 6 of 8 stuks

Opmerking: Houder - basisplaten en houderlussen - oppervlak

- * basisplaten in F1 naturel geëloxeerd en RAL 9010 wit poedergecoat met houderlussen in F1 naturel geëloxeerd
- * basisplaten in zwart geëloxeerd en brons geëloxeerd met houderlussen in zwart geëloxeerd
- * basisplaten in gewenste RAL kleur poedergecoat met houderlussen in F1 naturel geëloxeerd of zwart geëloxeerd
- Kleur van de kunststof onderdelen - zwart of lichtgrijs
- Aluminium profielen
 - * Profielvorm - hoekig 39 x 30 mm of ovaal 49 x 30 mm (Let op de verschillende afmetingen van de verschillende vormen. De detailtekeningen tonen de hoekige vorm, daardoor zijn de afmetingen bij de ovale vorm anders.)
 - * Profieloppervlak - EV 1 geëloxeerd, zwart geëloxeerd, brons geëloxeerd, RAL 9010 wit poedergecoat of gewenste RAL kleur (a.u.b. kleur vermelden)
- Glasspecificaties - UNICLEAN NANO beschermlaag op het oppervlak aan de weerszijde
- Folie - transparante folie, matte folie, gekleurde folie (kleur overeenkomstig onze VSG LAMIMART® glascollectie)
- Opmerkingen - speciaal glas of speciale oppervlakken, enz.
- Wenst u de montage door Glas Marte ter plaatse, moet u dit a.u.b. separaat vermelden.

■ Plaats, datum en bedrijfsgegevens (bedrijfsstempel)

- Het ingevulde bestelformulier moet worden ondertekend.

Wanneer is de bestelling afgesloten?

De bestelling is geldig, wanneer u van ons een orderbevestiging ontvangen hebt en wij deze bevestiging ondertekend van u terugontvangen hebben. Vanaf dit moment begint de levertijd.

1.4 Levering

Hoe wordt GM WINDOORAIL® geleverd?

Wij leveren u de glazen borstwering op houten stellages (niet hergebruikbaar) of op hergebruikbare stellages (leveringsadres op korte afstand) incl. het nodige verpakkingsmateriaal (bijv. folie, afstandhouder, enz.).

Levert Glas Marte de modules, worden de modules bij u afgeladen. Levert een expeditiebedrijf de modules, bent u zelf verantwoordelijk voor het afladen van de levering ter plaatse.

Leveringsvorm

Op de geleverde stelling bevinden zich de glazen/metalen borstweringen. In de bijgevoegde montageset bevinden zich de volgende materialen (uitvoering, kleur of oppervlak overeenkomstig uw bestelling):

- Basisplaten van aluminium voor de voormontage op het raamkozijn
 - Basisplaat rechts | artikelnr. 564036
 - Basisplaat links | artikelnr. 564037
 - Basisplaat rechts bij isolatiebedekking voor blokprofielen | artikelnr. 564136
 - Basisplaat links bij isolatiebedekking voor blokprofielen | artikelnr. 564137
- Houderlussen van aluminium
 - Houderlus rechts | artikelnr. 564032
 - Houderlus links | artikelnr. 564035
 - Houderlus rechts bij isolatiebedekking voor blokprofielen | artikelnr. 564132
 - Houderlus links bij isolatiebedekking voor blokprofielen | artikelnr. 564135
- Dichtringen van silicone 80° Shore A
 - Dichtring zwart | artikelnr. 534052
 - Dichtring lichtgrijs RAL 7035 | artikelnr. 534058
- Kunststof eindkappen van ABS resin
 - Kunststof eindkap hoekig 39 x 30 mm rechts lichtgrijs RAL 7035 | artikelnr. 564030
 - Kunststof eindkap hoekig 39 x 30 mm links lichtgrijs RAL 7035 | artikelnr. 564031
 - Kunststof eindkap hoekig 39 x 30 mm rechts zwart | artikelnr. 564070
 - Kunststof eindkap hoekig 39 x 30 mm links zwart | artikelnr. 564071
 - Kunststof eindkap ovaal 49 x 30 mm rechts boven lichtgrijs RAL 7035 | artikelnr. 564052
 - Kunststof eindkap ovaal 49 x 30 mm links boven lichtgrijs RAL 7035 | artikelnr. 564053
 - Kunststof eindkap ovaal 49 x 30 mm rechts beneden lichtgrijs RAL 7035 | artikelnr. 564054
 - Kunststof eindkap ovaal 49 x 30 mm links beneden lichtgrijs RAL 7035 | artikelnr. 564055
 - Kunststof eindkap ovaal 49 x 30 mm rechts boven zwart | artikelnr. 564072
 - Kunststof eindkap ovaal 49 x 30 mm links boven zwart | artikelnr. 564073
 - Kunststof eindkap ovaal 49 x 30 mm rechts beneden zwart | artikelnr. 564074
 - Kunststof eindkap ovaal 49 x 30 mm links beneden zwart | artikelnr. 564075

De bevestigingsschroeven moeten worden afgestemd op de onderconstructie en moeten worden gekozen door de klant (d.w.z. deze zijn niet in de leveringsomvang begrepen).

Levercontrole en bevestiging van ontvangst

De geleverde glazen modules moeten onmiddellijk na ontvangst van de levering op juistheid (aantal, afmeting, uitvoering, enz.) en op schade gecontroleerd worden. Alle leveringen worden verzekerd tegen transportschade. De verzekering aanvaardt echter alleen schade, die is ontstaan tijdens het transport en bij ontvangst vermeld werd op het afleveringsbewijs. Ontvangst onder voorbehoud wordt geclassificeerd als „goederen in orde geaccepteerd”. Wij vragen om uw begrip dat daarom reclamaties achteraf niet meer mogelijk zijn.

Levertijd en verzendkosten - ex fabriek

Korte levertijd bij standaard uitvoering met veiligheids-/floatglas met transparante/matte folie ca. 7 dagen vanaf terugontvangst van de ondertekende orderbevestiging. Bij andere uitvoeringen bedragen de levertijden ca. 3 tot 6 weken vanaf terugontvangst van de ondertekende orderbevestiging.

De verzendkosten worden bepaald overeenkomstig de informatie m.b.t. het leveringsadres (plaats van bestemming), dat u bij de bestelling onder „leveringsadres” hebt vermeld, en overeenkomstig de afmeting van de bestelling (geladen meters).

Leverings- en betalingsvoorwaarden

Onze algemene leverings- en betalingsvoorwaarden zijn van toepassing (zie hoofdstuk 7).

1.5 Montage

Waarop moet u letten bij de montage van de glazen modules op het raamkozijn, enz.?

- Als basis voor de montage van de glazen veiligheidsvering gelden de „Technischen Regeln für die Verwendung von absturzsichernden Verglasungen (TRAV), DIBt - mededeling, uitgave januari 2003” of de ÖNORM of SIGaB.
- Alle te gebruiken materialen moeten voldoen aan de stand van de techniek of de geldende normen en richtlijnen.
- Voor iedere toepassing moeten de bijzondere voorschriften ter plaatse in acht genomen worden, zoals bijv. bouwetten, federale bouwverordeningen, normen, richtlijnen en voorschriften van vakverenigingen, verzekeringen, enz.
- Voor het begin van de montagewerkzaamheden moet worden gecontroleerd of de onderconstructie (aluminium, hout, hout/aluminium, kunststof, enz.) aan de daarvoor nodige statische eisen voldoet. Voor de montage van de glazen borstwering moet gecontroleerd worden dat de ondergrond recht en effen is, indien nodig moet hij glad gemaakt worden. Qua constructie moet een optimale, gelijkmatige, elastische plaatsing en bevestiging van de borstweringen en ruiten gewaarborgd worden.
- De geschiktheid van het materiaal voor de ruit en de bevestiging als „geheel” op het voor ons niet bekende materiaal van de onderconstructie (meestal raamkozijn) moet zelf door de klant gecontroleerd worden.

Onze adviezen voor de montage

- Afhankelijk van de montageondergrond adviseren wij om de gaten al vooraf te boren.
- De schroeven moeten afhankelijk van de montageondergrond en de montagesituatie zelf bepaald en gekozen worden. Er werden reeds tests op verschillende raammaterialen (aluminium, hout, hout/aluminium, kunststof en staal) uitgevoerd. Graag helpen wij u met gegevens over het materiaal en de geometrie van de succesvolle tests.
- Tijdens het inhangen van GM WINDOORAIL® adviseren wij om de montagepunten met een geschikte onderlegger te steunen, zodat alle houders eenvoudig ingeschoven en vergrendeld kunnen worden.
- Op grond van de deels hoge gewichten en de exacte montagepositie en ook om het beschadigen van de kanten te voorkomen, adviseren wij om de geprefabriceerde modules voor de glazen borstwering met een vacuümzuiger en indien nodig met een kraan te monteren.
- De arbeidsrechtelijke veiligheidsrichtlijnen moeten steeds in acht worden genomen.

1.6 Reiniging, onderhoud en instandhouding

Gebruik voor de reiniging van GM WINDOORAIL® een neutrale glas-/metaalreiniger of al-lesreiniger, om een lange gebruiksduur te garanderen. Reinigingsmiddelen die agressieve stoffen, oplos- of schuurmiddelen bevatten, mogen niet worden gebruikt aangezien deze de oppervlakken kunnen beschadigen. Kunststof onderdelen en siliconen kunnen beter niet worden gereinigd, aangezien dit kan leiden tot verbleking.

De reinigingsafstand bij GM WINDOORAIL® kan door uitzwenken worden vergroot. Daardoor zijn de glazen oppervlakken veel beter toegankelijk voor de reiniging. De geschikte toestand voor gebruik moet, zoals bij veruit de meeste bouwproducten, worden verzekerd door toereikende en regelmatige onderhoudsbeurten en instandhoudingsmaatregelen.

Bij glasbreuk resp. zware kantbeschadigingen of bij andere omstandigheden die niet in overeenstemming zijn met de foutloze leveringstoestand, moet de montage- resp. leveringsfirma of de fabrikant worden gewaarschuwd en moet er zo snel mogelijk voor een oplossing worden gezorgd. Uit voorzorg raden wij aan het raam gedurende deze periode niet te openen of de toegang tot het raam te versperren.

Indien de balustrade bij een geringe krachtinwerking meegeeft, dan is ze niet correct vergrendeld. Druk het bovenste en onderste profiel langs binnen vast naar achter/onder tot het op alle bevestigingspunten vergrendeld is (eventueel lichtjes kloppen op het profiel).

Het correcte gebruik van GM WINDOORAIL® is naast aangepaste maatregelen voor instandhouding en onderhoud de voorwaarde voor de garantie en productaansprakelijkheid.

Opmerking: Het loskomen van VSG-folie aan de randen is in essentie te wijten aan milieu-invloeden en natuurlijke slijtage en kan niet worden verhinderd.

1.7 Keuringen en bewijzen

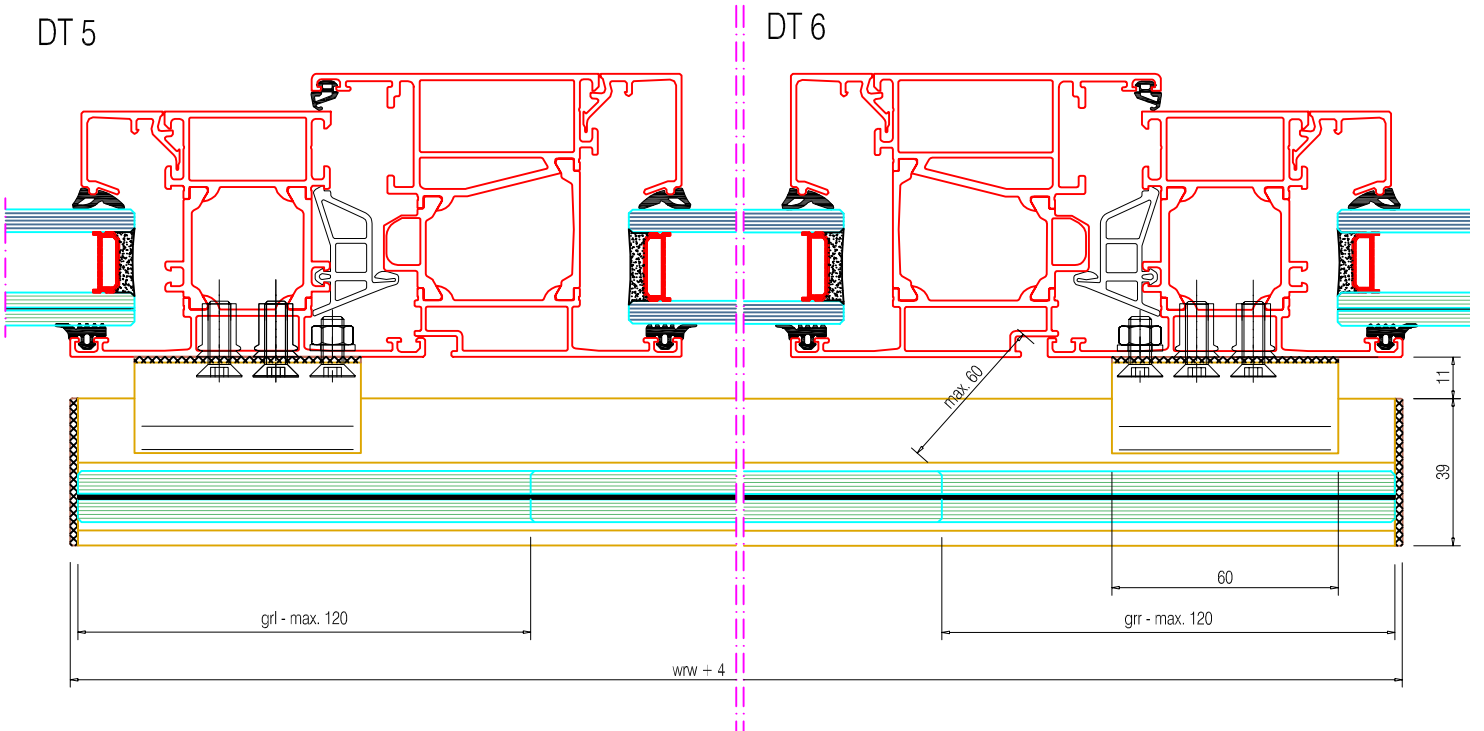
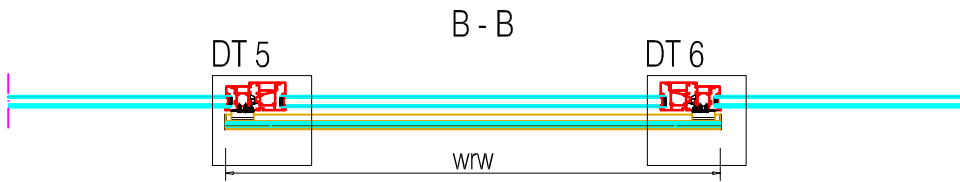
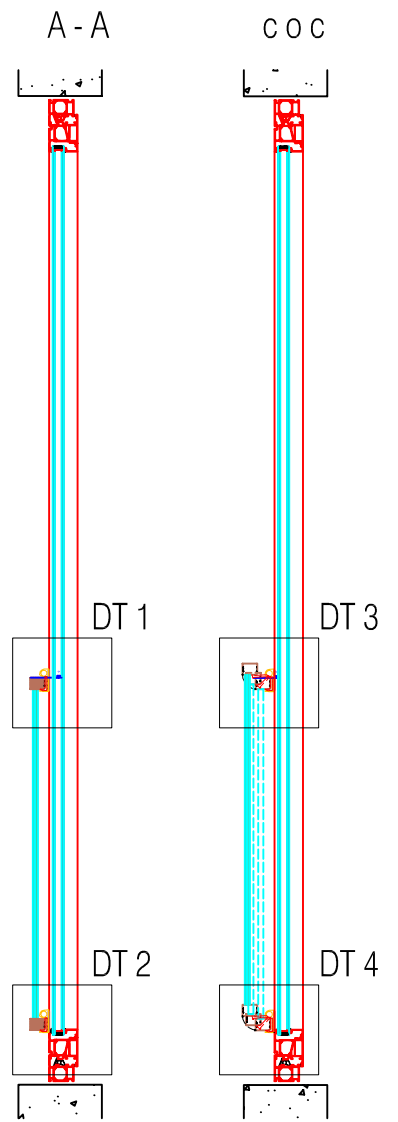
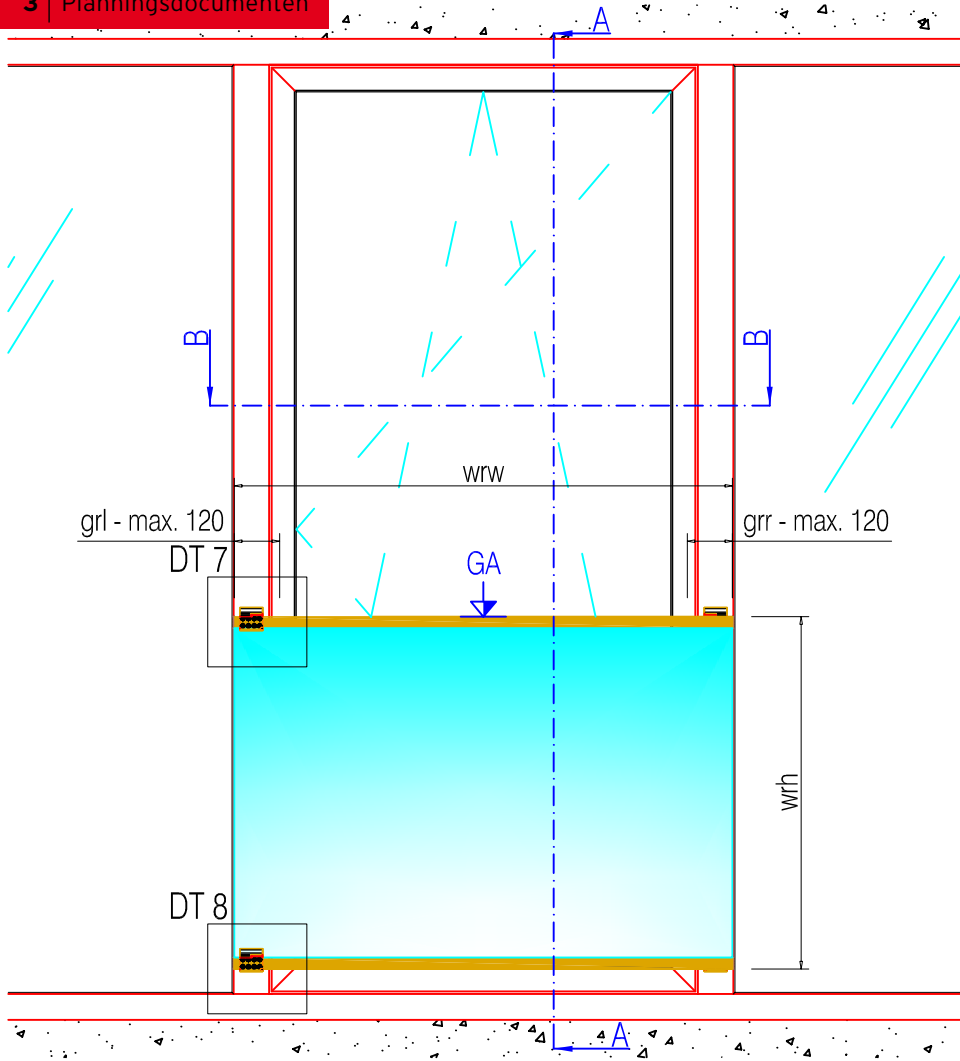
GM WINDOORAIL® is een valbeveiligende beglazing met conforme keuringen overeenkomstig TRAV, categorie A/C1 (beoordeling in Duitsland) resp. overeenkomstig Ö-NORM B 3716, deel 3, beglazingsgroep 1.1/3.1 en 3.2 (beoordeling in Oostenrijk) resp. overeenkomstig SIGaB-documentatie veiligheid met betrekking tot glas, balustrades uit glas als persoonlijk beschermingsmiddel 12/2007 (beoordeling in Zwitserland).

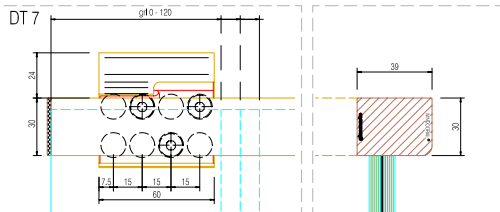
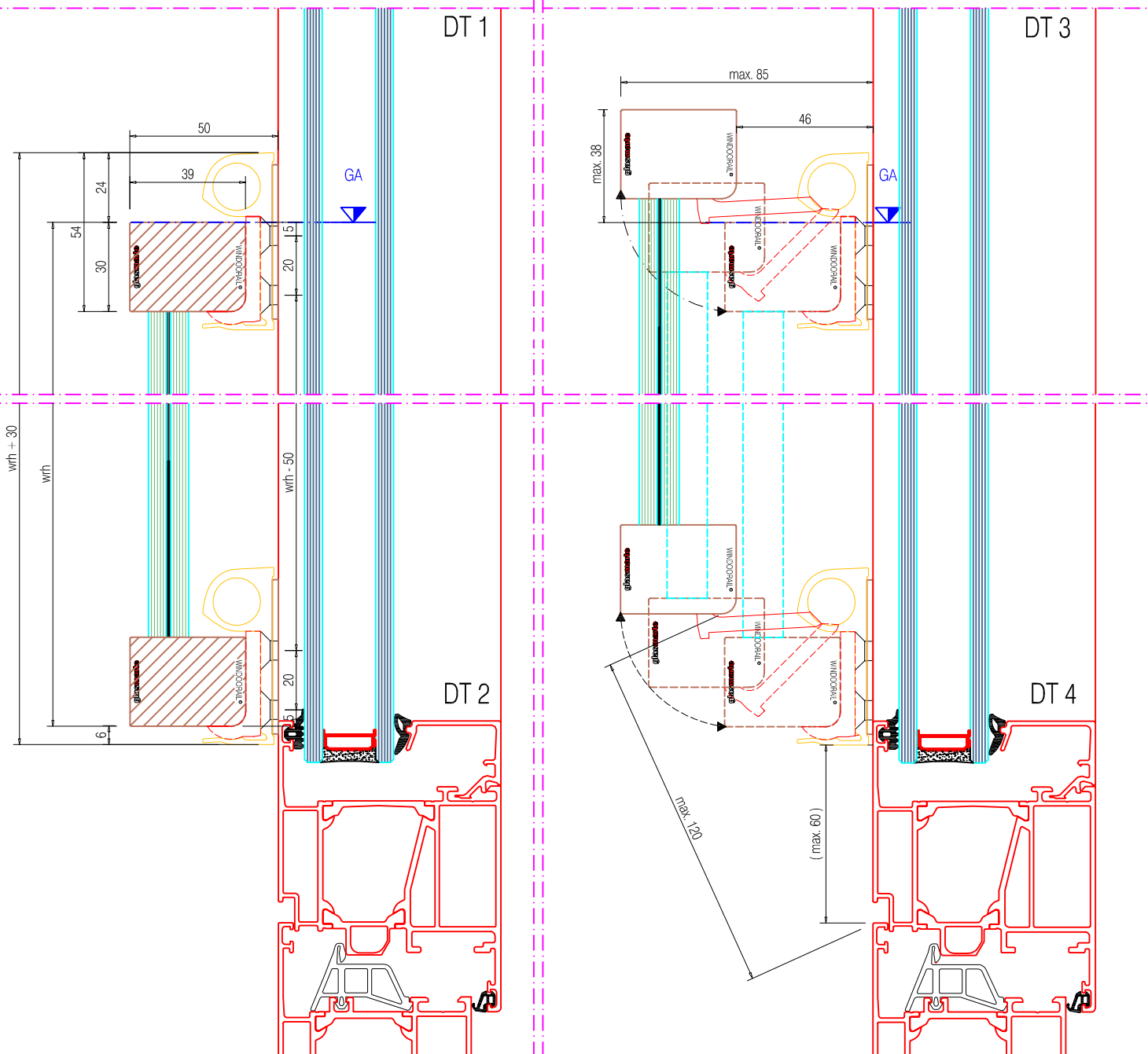
Op basis van meer dan 100 onderdelentests (1 : 1) werden de afmetingen van de onderdelen geoptimaliseerd (zie hoofdstuk 4).

Op verzoek kunnen wij in ons testlaboratorium ook uw raamgeometrie plus de voorziene bevestigingsmiddelen onderwerpen aan een 1 : 1 onderdelentest. Neem contact op met ons supportteam.

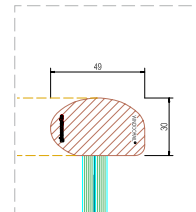
1.8 Toleranties

- De toleranties bij de montage van de grondplaten zijn in verticale richting vastgelegd op 1 mm. Opgeteld kan de binnenaafstand dus 2 mm afwijken van de maat op het plan.
- De bevestigingsstrip is in het horizontale profiel onbeperkt verschuifbaar. Normaal gezien moet de strip in het randgedeelte liggen. Er wordt uitgegaan van een tolerantie van 30 mm. Het bevestigingspunt is begrensd door de kunststof eindkappen. De eindkappen moeten worden vastgeschroefd.

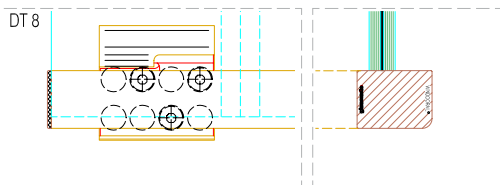




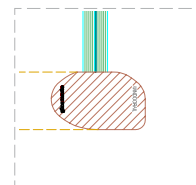
Hoekig	art. nr.
Profiel boven	504178
Eindkap rechts lichtgrijs	564030
Eindkap links lichtgrijs	564031
Eindkap rechts zwart	564070
Eindkap links zwart	564071



Ovaal	art. nr.
Profiel boven	504179
Eindkap rechts lichtgrijs	564052
Eindkap links lichtgrijs	564053
Eindkap rechts zwart	564072
Eindkap links zwart	564073



Hoekig	art. nr.
Profiel onder	504176
Eindkap rechts lichtgrijs	564030
Eindkap links lichtgrijs	564031
Eindkap rechts zwart	564070
Eindkap links zwart	564071



Ovaal	art. nr.
Profiel onder	504177
Eindkap rechts lichtgrijs	564054
Eindkap links lichtgrijs	564055
Eindkap rechts zwart	564074
Eindkap links zwart	564075