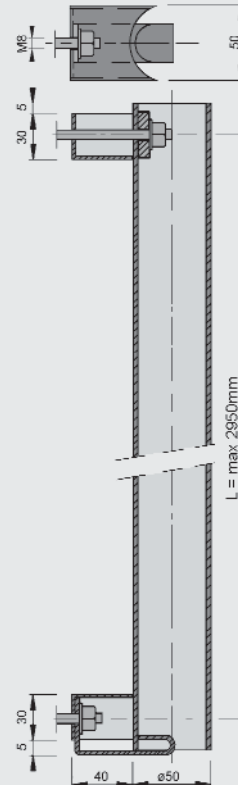


Garnituur glasbeschermers voor de totale hoogte (aan beide zijden) van de deur. De steunen worden boven en onder in de deur ingelaten. Bij bestelling de **totale lengte (L) in mm** opgeven.

GB 1270 99B 130 50mmØ
tot 3000mm lang

Optie: Glanzend gepolijst, code 110.



Glasbeschermers 50mmØ bestaande uit twee rvs steunen en een rvs buisgreep. Bij toepassing van garnituren worden de steunen middels een M8 draadeind, door de deur, aan elkaar bevestigd. Bij bestelling **exacte h.o.h. maat bevestigingsgaten (L)** opgeven.

GB 1275 99A 130 per stuk
GB 1275 99B 130 per garnituur

Opties: Glanzend gepolijst, code 110.
Met messing buis of pehplast kunststof overtrokken buis.

Glasbeschermer bestaande uit twee rvs eindstukken en een rvs buisgreep. **Exacte h.o.h. maat bevestigingsgaten (L) in mm** opgeven.

Opties: Glanzend gepolijst, code 110.
Met houten greep op bestelling.

GREEP 30MMØ

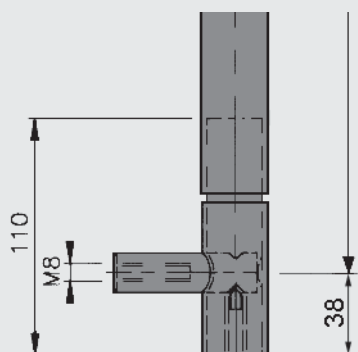
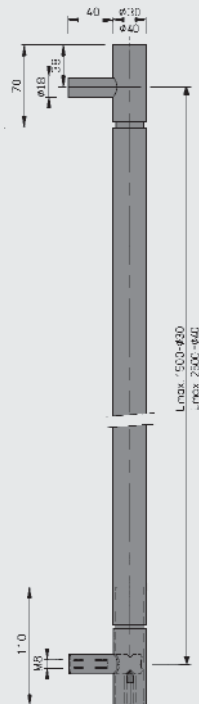
GB 1273 99A 130 tot 1500mm h.o.h.

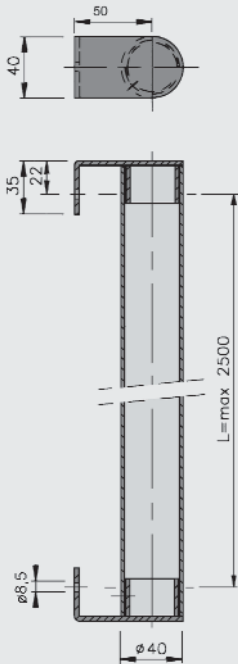
GREEP 40MMØ

GB 1278 99A 130 tot 2500mm h.o.h.

Montage:

De afstandsteunen worden d.m.v. doorgaande draadeinden M8 op de deur gemonteerd. De greep samengesteld op de steunen geschoven en middels speciale binnenzeskant bouten in de eindstukken in v-vormige groef vastgedraaid.





GLASBESCHERMER 40MMØ

Bestaande uit twee roestvast stalen eindstukken en een roestvast stalen buisgreep, zijdeglanzend gepolijst, 40mmØ.

GB 1272 99A 130 h.o.h. maat bevestigingsgaten (L) in mm opgeven. Max. 2500mm.

Optie: Glanzend gepolijst, code 110.

GREEP 40MMØ

Roestvast staal 250x70x40mm.
Bevestigingsgaten 8,5mmØ - 220mm h.o.h.

BC 1277 025 130 250mm

GREEP 40MMØ

Roestvast staal 600x40x70mm.
Bevestigingsgaten 8,5mmØ - 570mm h.o.h.

BC 1272 060 130 600mm

SCHUINE GREEP 40MMØ

Roestvast staal 250x70x70mm of 600x70x70mm.
Bevestigingsgaten 8,5mmØ - 220mm / 570mm h.o.h.

BC 1271 025 130 250mm

BC 1271 060 130 600mm

BEVESTIGING

voor bevestiging per paar van al deze grepen

BV 9934 070 130 2 draadeinden M8x70
4 dopmoeren M8
roestvast staal