



HOEKBESLAG MET UITGELEGD DRAAIPUNT weergaloos in diens toepassing

- +++ bijzonder geschikt
- ++ goed geschikt
- + geschikt
- standaard
- optioneel

Aandraaimoment voor de bevestigingsschroeven:

Schroeven M6: 10 Nm (mm=4)
Schroeven M6: 15 Nm (mm=5)
Schroeven M8: 20 Nm (mm=5)

* Voor deurhoogtes vanaf 2500 mm gaarne in acht nemen glasdikte minimaal 10 mm en men dient een deurgreep met drie bevestigingspunten met een minimale lengte van 2/3 van de deurhoogte toe te passen.

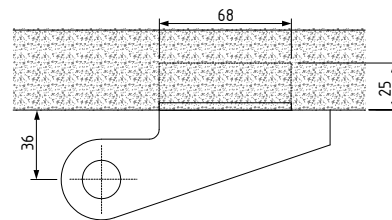
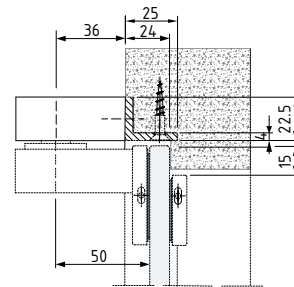
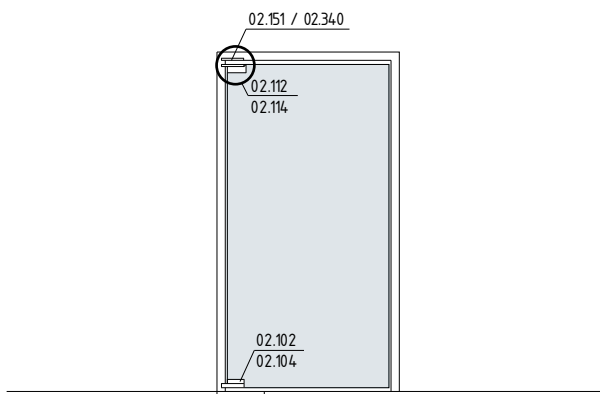
* Deuren vanaf 100 kg dienen minimaal met een vloerveer type EN4 te worden uitgevoerd.

Toepassingen en eigenschappen	DORMA EA
Montage buitensituatie	+++
Montage binnensituatie	+++
Toepasbaar voor aanslagdeuren	●
Glasdikte (mm)	8 - 12
EA beslag zonder sponning	
Maximaal deurgewicht (kg)	100*
Maximaal deurbreedte (mm)	1100
EA beslag tbv sponning 24 mm	
Maximaal deurgewicht (kg)	90*
Maximaal deurbreedte (mm)	1000*
EA beslag tbv sponning 25 - 44 mm	
Maximaal deurgewicht (kg)	80*
Maximaal deurbreedte (mm)	900*
Oppervlakte	
100 aluminium, onbehandeld	■
101 aluminium, EV1	■
107 aluminium, RVS look	■
199 aluminium, klantgericht geanodiseerd	■
300 aluminium, wit RAL 9016	■
399 aluminium, klantgericht op RAL kleur	■
503 messing, gepolijst	■

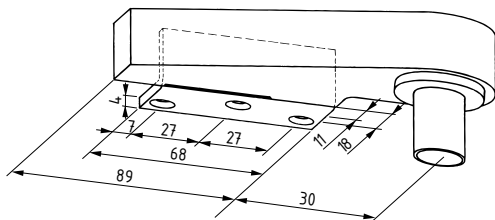
Hoekbeslag - toebehoor



Artikelnummer	02.151
Omschrijving	bovenspeun links en rechts toepasbaar



Andere spanningsdieptes op aanvraag



Pendeideuren

Aanslagdeuren

Deursluiters

Schuifdeuren/
vouwwanden

Toegangscontrole

Deurgrepen

Douchedeurbeslag

Glasbevestigingen/
balustrades

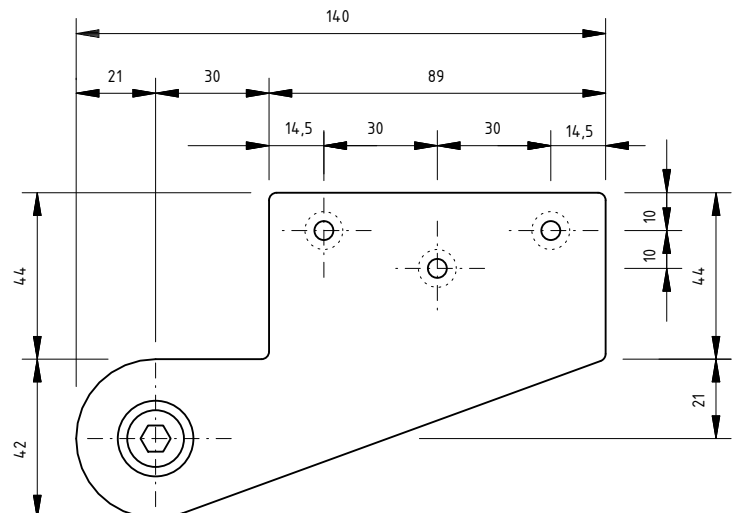
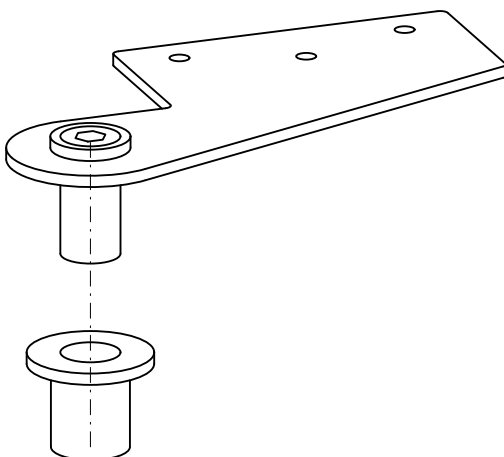
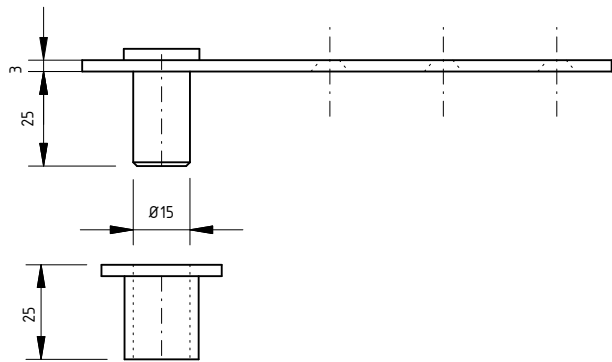
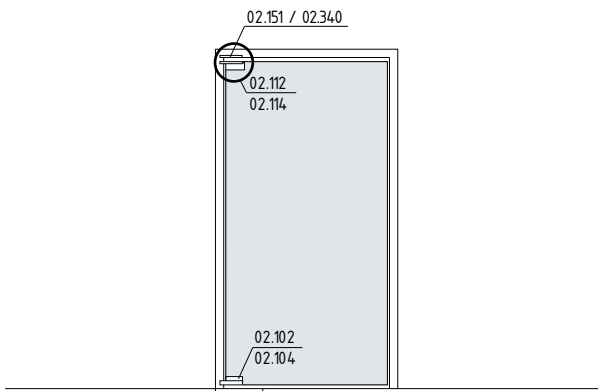
Vitrinebeslag

Diversen

Hoekbeslag - toebehoor



Artikelnummer	02.340	02.341
Omschrijving	bovenspeun, platte plaat (L)	bovenspeun, platte plaat (R)



Pendeldeuren

Aanslagdeuren

Deursluiters

Schuifdeuren/
vuurwanden

Toegangscontrole

Deurgrepen

Douchedeurbeslag

Glasbevestigingen/
balustrades

Vitrinebeslag

Diversen