



## HOEKBESLAG MET UITGELEGD DRAAIPUNT weergaloos in diens toepassing

- +++ bijzonder geschikt
- ++ goed geschikt
- + geschikt
- standaard
- optioneel

### Aandraaimoment voor de bevestigingsschroeven:

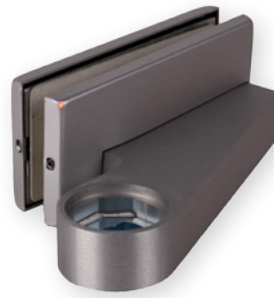
- Schroeven M6: 10 Nm (mm=4)
- Schroeven M6: 15 Nm (mm=5)
- Schroeven M8: 20 Nm (mm=5)

\* Voor deurhoogtes vanaf 2500 mm gaarne in acht nemen glasdikte minimaal 10 mm en men dient een deurgreep met drie bevestigingspunten met een minimale lengte van 2/3 van de deurhoogte toe te passen.

\* Deuren vanaf 100 kg dienen minimaal met een vloerveer type EN4 te worden uitgevoerd.

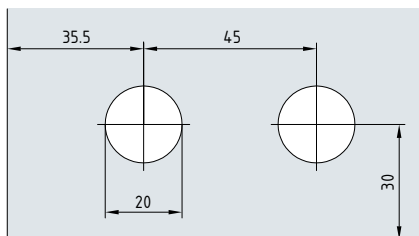
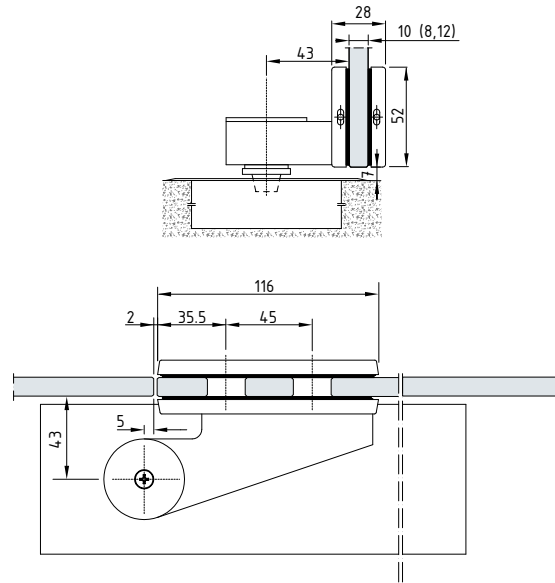
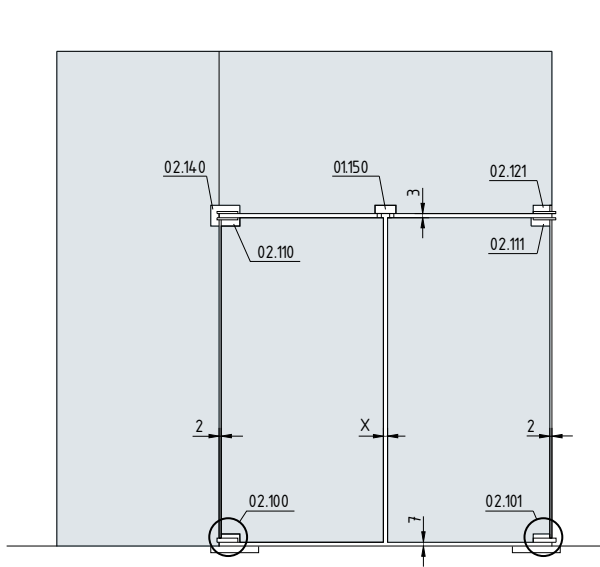
Toepassingen en eigenschappen	DORMA EA
Montage buitensituatie	+++
Montage binnensituatie	+++
Toepasbaar voor aanslagdeuren	●
Glasdikte (mm)	8 - 12
<b>EA beslag zonder sponning</b>	
Maximaal deurgewicht (kg)	100*
Maximaal deurbreedte (mm)	1100
<b>EA beslag tbv sponning 24 mm</b>	
Maximaal deurgewicht (kg)	90*
Maximaal deurbreedte (mm)	1000*
<b>EA beslag tbv sponning 25 - 44 mm</b>	
Maximaal deurgewicht (kg)	80*
Maximaal deurbreedte (mm)	900*
<b>Oppervlakte</b>	
100 aluminium, onbehandeld	■
101 aluminium, EV1	■
107 aluminium, RVS look	■
199 aluminium, klantgericht geanodiseerd	■
300 aluminium, wit RAL 9016	■
399 aluminium, klantgericht op RAL kleur	■
503 messing, gepolijst	■

**Hoekbeslag - zonder spanning**



<b>Artikelnummer</b>	<b>02.100</b>	<b>02.101</b>
<b>Omschrijving</b>	onderhoekbeslag (L)	onderhoekbeslag (R)
<b>Glasdikte</b>	10 - 12 mm (8 mm)*	10 - 12 mm (8 mm)*

\*Gewenste glasdikte doorgeven bij bestelling



**Andere spanningsdieptes op aanvraag**

Pendeeldeuren

Aanslagdeuren

Deursluiters

Schuifdeuren/  
vouwwanden

Toegangscontrole

Deurgrepen

Douchedeurbeslag

Glasbevestigingen/  
balustrades

Vitrinebeslag

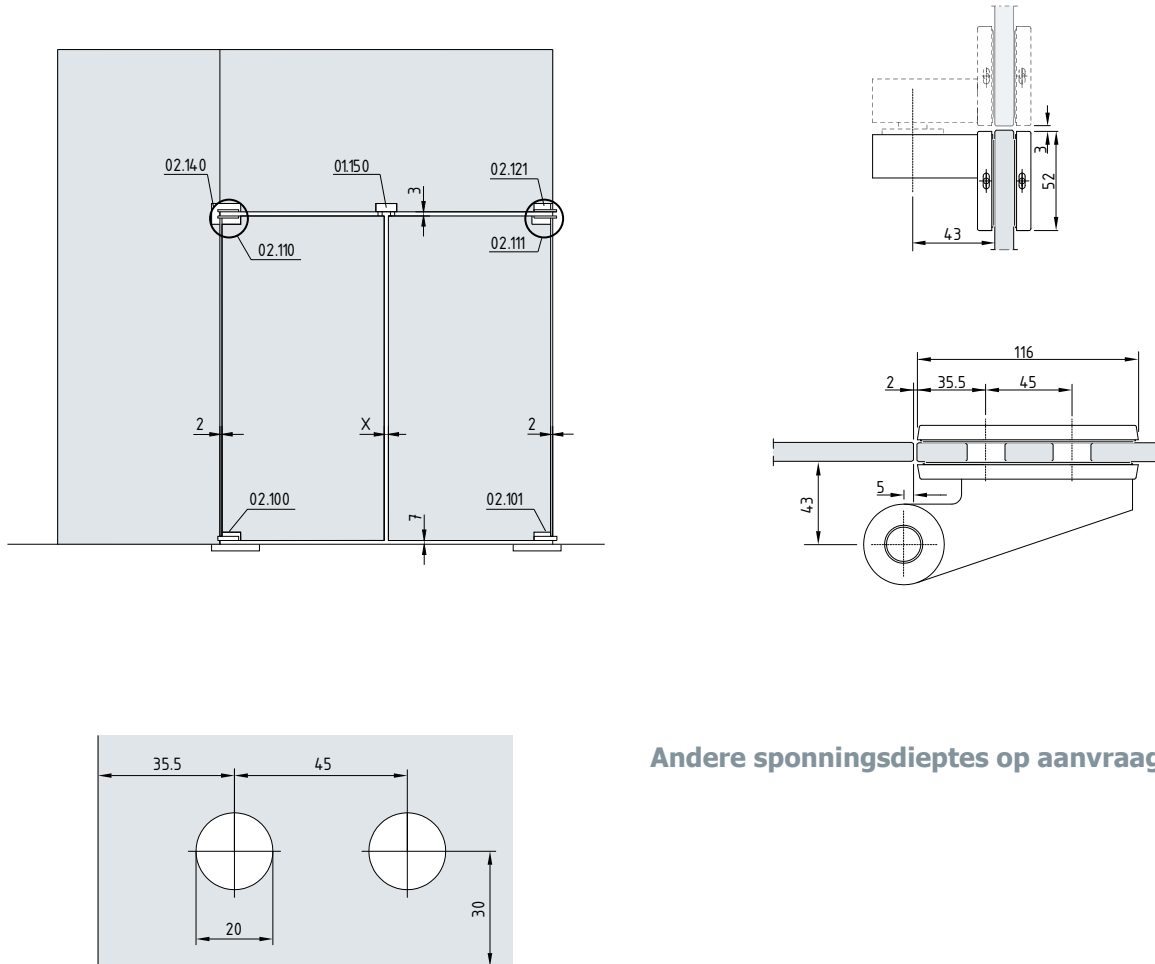
Diversen

## Hoekbeslag - zonder spanning



<b>Artikelnummer</b>	<b>02.110</b>	<b>02.111</b>
<b>Omschrijving</b>	bovenhoekbeslag (L)	bovenhoekbeslag (R)
<b>Glasdikte</b>	10 - 12 mm (8 mm)*	10 - 12 mm (8 mm)*

\*Gewenste glasdikte doorgeven bij bestelling

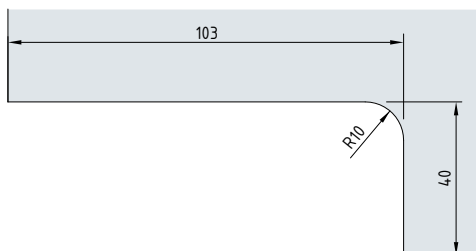
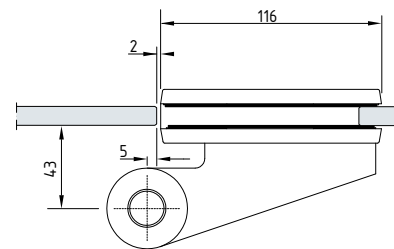
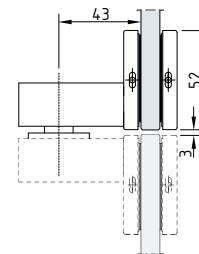
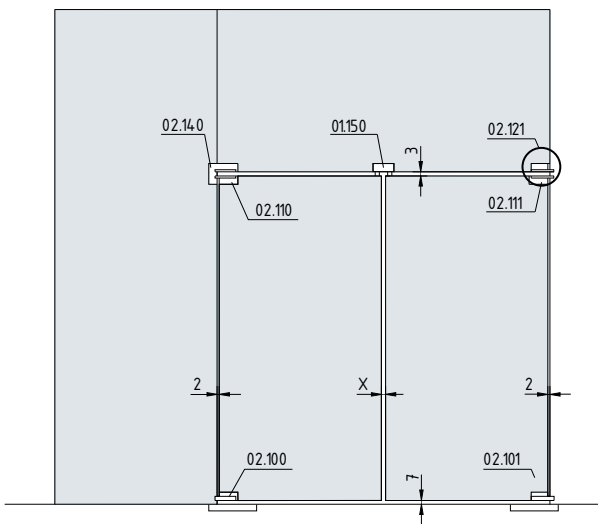


**Andere spanningsdieptes op aanvraag**

**Hoekbeslag - zonder sponning**



Artikelnummer	02.120	02.121
Omschrijving	bovenlichtbeslag (L)	bovenlichtbeslag (R)
Glasdikte	10 mm - (8/12 mm) <sup>1)</sup>	10 mm - (8/12 mm) <sup>1)</sup>



**Andere sponningsdieptes op aanvraag**

Pendeeldeuren

Aanslagdeuren

Deursluiters

Schuifdeuren/  
vouwwallen

Toegangscontrole

Deurgrepen

Douchedeurbeslag

Glasbevestigingen/  
balustrades

Vitrinebeslag

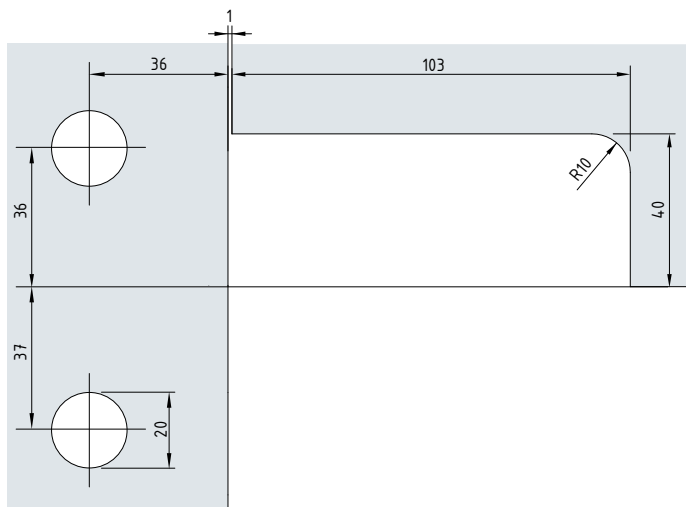
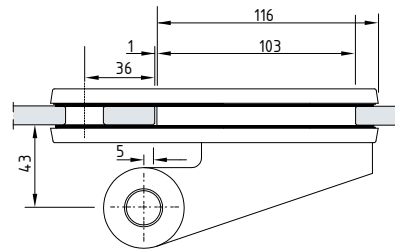
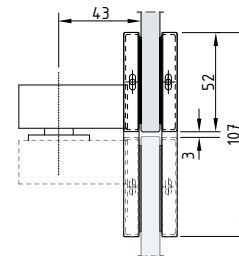
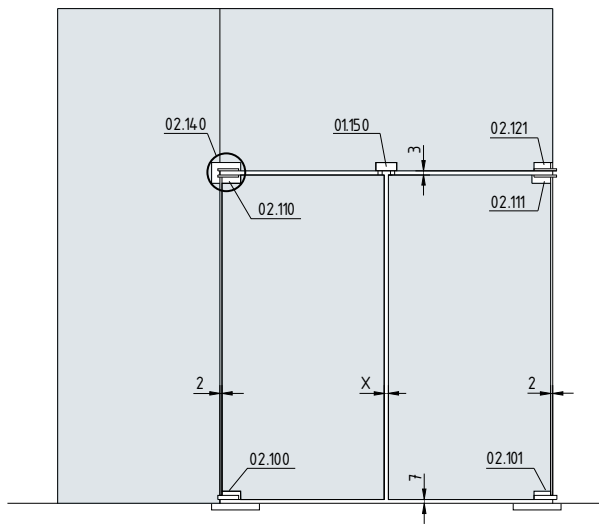
Diversen

## Hoekbeslag - zonder spanning



<b>Artikelnummer</b>	<b>02.140</b>	<b>02.141</b>
<b>Omschrijving</b>	bovenlichtbeslag (L)	bovenlichtbeslag (R)
<b>Glasdikte</b>	10 - 12 mm (8 mm)*	10 - 12 mm (8 mm)*

\*Gewenste glassdikte doorgeven bij bestelling



Andere spanningsdieptes op aanvraag