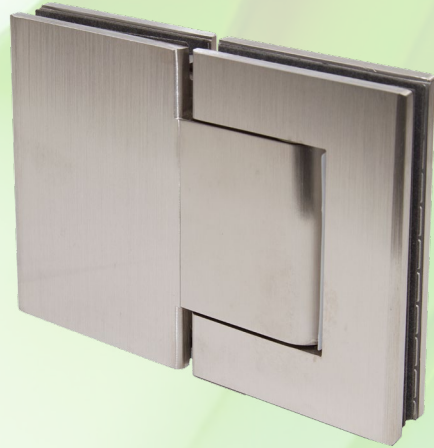


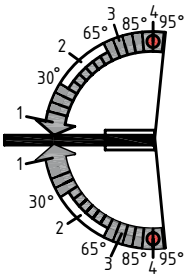
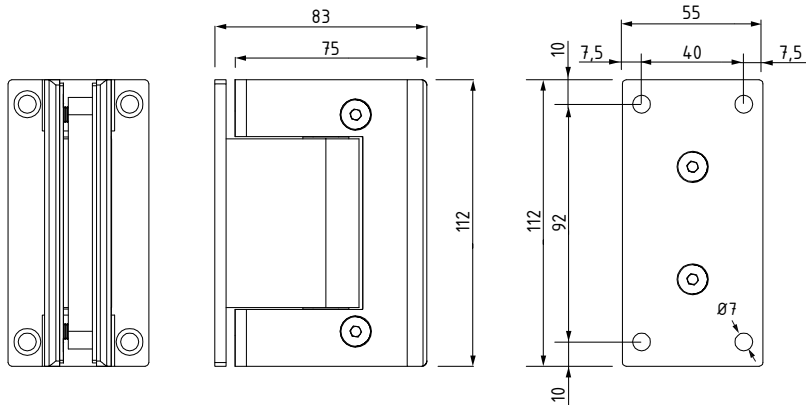
GLASS **E**motion

WWW.GLASSEMOTION.EU

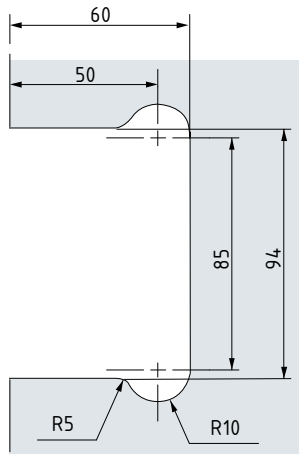
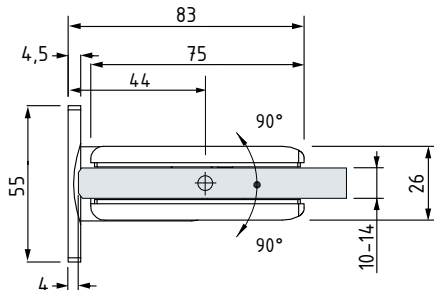


Compleet in RVS
met instelbare remfunctie
Alleen per paar toepasbaar

Pendeldeurscharnieren

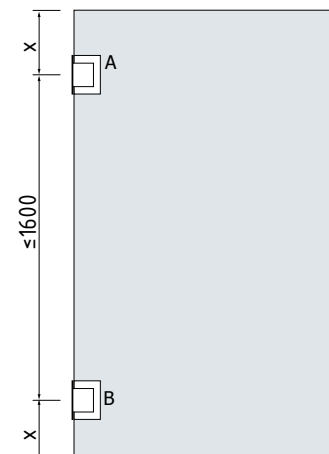


| | |
|-----------------------------------|-----------------|
| 1. sluitbereik: 30°- 0° gedempt | instelbaar |
| 2. sluitbereik: 65° - 30° | instelbaar |
| 3. sluitbereik: 85° - 65° | niet instelbaar |
| 3. vastzetting in open stand: 90° | ja |

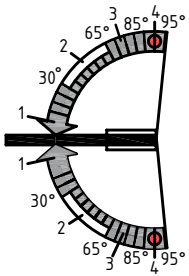
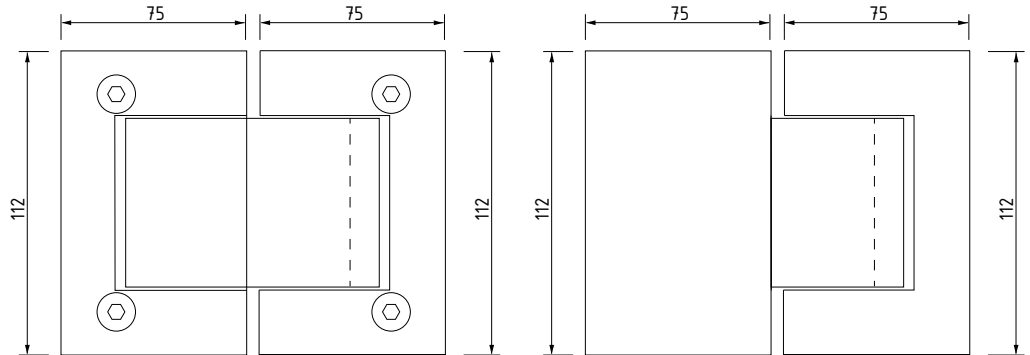


| | |
|---------------------------------|---------------------------------|
| Artikelnummer | HZ.20 |
| Omschrijving | pendeldeurscharnier wand - glas |
| Oppervlakte | 700 - 701 |
| Materiaal | roestvast staal |
| Glasdikte | 10 - 14 mm |
| Belastbaarheid | 65 kg |
| Deurbreedte | maximaal 1000 mm |
| Instelbare sluitsnelheid | ja |
| Instelbaar nulpunt | nee |
| Ook geschikt voor natte ruimtes | |

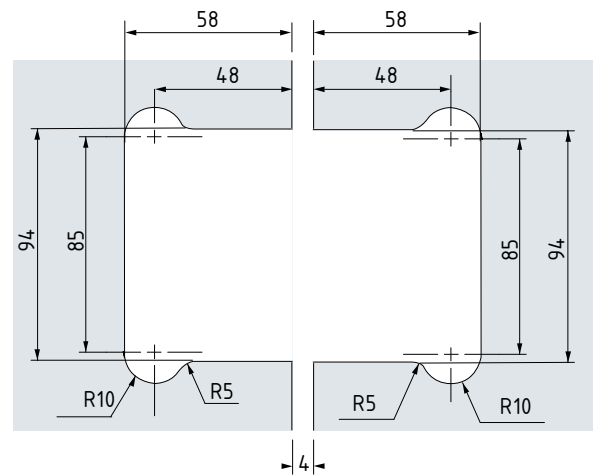
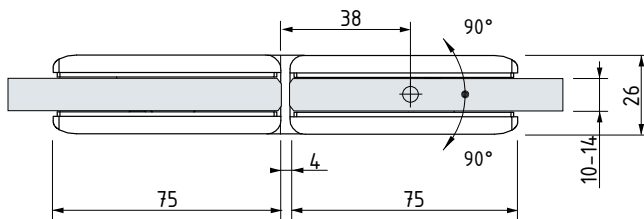
Compleet in RVS
met instelbare remfunctie
Alleen per paar toepasbaar



Pendeldeurscharnieren



| | |
|-----------------------------------|-----------------|
| 1. sluitbereik: 30°- 0° gedempt | instelbaar |
| 2. sluitbereik: 65° - 30° | instelbaar |
| 3. sluitbereik: 85° - 65° | niet instelbaar |
| 3. vastzetting in open stand: 90° | ja |



| | |
|---------------------------------|--------------------------------------|
| Artikelnummer | HZ.30 |
| Omschrijving | pendeldeurscharnier 180° glas - glas |
| Oppervlakte | 700 - 701 |
| Materiaal | roestvast staal |
| Glasdikte | 10 - 14 mm |
| Belastbaarheid | 65 kg |
| Deurbreedte | maximaal 1000 mm |
| Instelbare sluitsnelheid | ja |
| Instelbaar nulpunt | nee |
| Ook geschikt voor natte ruimtes | |

Compleet in RVS
met instelbare remfunctie
Alleen per paar toepasbaar

