

CREËER DE MOOISTE BALUSTRADES MET EEN COMBINATIE VAN GLAS EN STAAL

Chique maar o zo veilig.

Goedgekeurd volgens NEN-EN 12600 (kruiwagenwieltest).

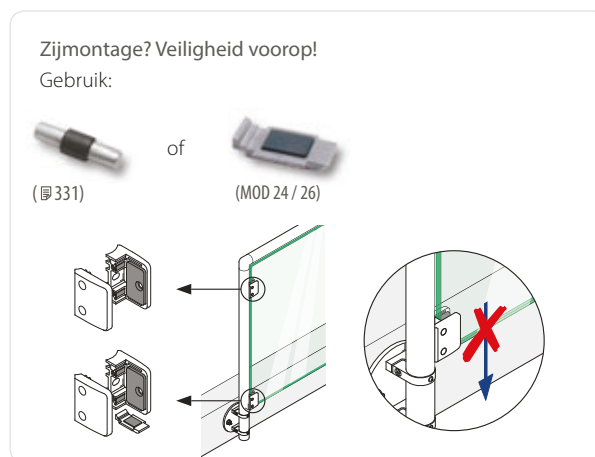
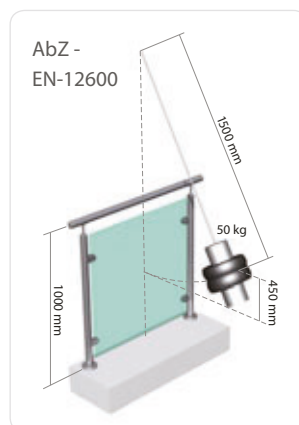
Wanneer u glas en staal combineert, heeft u keuze uit een breed assortiment glasbevestigingsmaterialen, zodat u elk denkbaar project kunt verwezenlijken. En of u nu kiest voor geborsteld of gepolijst RVS, ruw onbehandeld zamak, mat chroom of poedergecoat zamak: uw ontwerp krijgt altijd een chique en bijzondere uitstraling.

Onze railingsystemen kunnen esthetisch uitblinken, maar het draait natuurlijk altijd in de eerste plaats om veiligheid. Onze producten voldoen dan ook aan de strengste eisen en wetgeving op dit gebied. Zo zien onze professionele glasrailingsystemen er niet alleen schitterend uit, het is ook 100% veilig. Wij staan voor veiligheid. Daarom kiezen duizenden vakmensen voor Q-railing. Elke dag opnieuw!

Glasklemmen: veiligheid staat voorop!

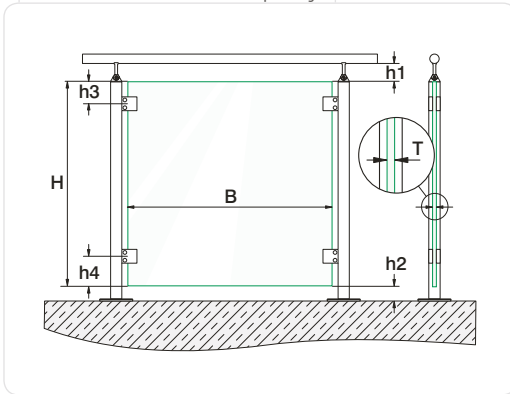
Wanneer een railingsysteem voor een deel uit glas bestaat, mag dit natuurlijk nooit breken. Zelfs niet onder de meest extreme belasting, zoals een dynamische kracht van 50 kg (NEN/EN-12600 norm). De Q-railing glasklemmen voor zowel monolithisch als gelaagd glas vanaf 8 mm tot 17,52 mm zijn hierop getest en goedgekeurd.

Op basis van de NEN/EN-12600 norm zijn onze glasklemmen ook nog eens goedgekeurd door het Duitse DIBt en voorzien van goedkeuring door het AbZ, het hoogste federale bureau voor bouwtoezicht. De indoor tests zijn uitgevoerd door de Technische Universität München; de outdoor tests door het Ingenieursbureau van Dr. Roland Ondra en LGA Würzburg. De testresultaten op de volgende pagina's bieden u een duidelijke richtlijn voor de glasklemmen die u dient te gebruiken bij de betreffende glaspanelen.



Glasklemmen - DIN/EN-12600 - Testresultaten (topmontage)

MOD: 20 / 21 / 22 / 24 / 25 / 26 Testopstelling



Afmetingen (mm)	min.	max.
B Glasbreedte	500	Zie tabel
T Glasdikte	Zie tabel	Zie tabel
H Glashoogte	800	1000
h1 Afstand handrailing - glas	10	50 zonder kantbescherming / 120 met kantbescherming
h2 Afstand vloer - glas	10	50 zonder kantbescherming / 120 met kantbescherming
h3 Afstand midden glasklem - bovenkant glas	100	150
h4 Afstand midden glasklem - onderkant glas	100	150

INDOOR

Glasklemmen zonder borgpen en zonder borgplaat.

MOD 20

Zamak 316

Vlak of buis
Ø 33,7 mm
Ø 42,4 mm

Glastype	Mono / ESG-H*
T (mm)	8
W _{max} (mm)	500 - 1200

MOD 21

Zamak 316

Vlak of buis
Ø 42,4 mm

Glastype	VSG / ESG*	
T (mm)	8,76	9,52
W _{max} (mm)	500 - 1200	500 - 1200

MOD 22

Zamak 316

Vlak of buis
Ø 42,4 mm
Ø 48,3 mm

Glastype	VSG / TVG*		VSG / ESG*		Mono / ESG-H*	
T (mm)	8,76	9,52	8,76	9,52	8	10
W _{max} (mm)	500 - 1500	500 - 1500	500 - 1500	500 - 1500	500 - 1500	500 - 1500

MOD 24

Zamak 316

Vlak of buis
Ø 48,3 mm

Glastype	VSG / SPG*				VSG / TVG*				VSG / ESG*				Mono / ESG-H*	
T (mm)	12,76	13,52	16,76	17,52	12,76	13,52	16,76	17,52	12,76	13,52	16,76	17,52	12	16
W _{max} (mm)	500 - 1500	500 - 1500	500 - 1500	500 - 1500	500 - 1500	500 - 1500	500 - 1500	500 - 1500	500 - 1600	500 - 1600	500 - 1600	500 - 1600	500 - 1600	500 - 1600

MOD 25

Zamak 316

Vlak of buis
Ø 42,4 mm
Ø 48,3 mm

Glastype	VSG / TVG*			VSG / ESG*			Mono / ESG-H*
T (mm)	10,76	11,52	12,76	10,76	11,52	12,76	12
W _{max} (mm)	500 - 1500	500 - 1500	500 - 1500	500 - 1500	500 - 1500	500 - 1500	500 - 1500

MOD 26

Zamak 316

Vlak of buis
Ø 42,4 mm
Ø 48,3 mm

Glastype	VSG / TVG*					VSG / ESG*					Mono / ESG-H*		
T (mm)	8,76	9,52	10,76	11,52	12,76	8,76	9,52	10,76	11,52	12,76	8	10	12
W _{max} (mm)	500 - 1400	500 - 1400	500 - 1600	500 - 1600	500 - 1600	500 - 1400	500 - 1400	500 - 1600	500 - 1600	500 - 1600	500 - 1400	500 - 1600	500 - 1600

* VSG: Gelaagd gehard glas
Mono: Monolithisch glas

SPG: Vlakglas
TVG: Gedeeltelijk voorgespannen glas

ESG: Gehard glas uit één stuk
ESG-H: Gehard glas dat de verouderingstest heeft ondergaan



OUTDOOR

Maximale glasafmeting voor buitentoepassing, afhankelijk van windlasten, type glas en glasdiktes - zonder borgpen en zonder borgplaat.

MOD 22

316



Vlak of buis
Ø 42,4 mm
Ø 48,3 mm

F (Kracht)	Glastype	VSG / TVG*		VSG / ESG*		Mono / ESG-H*	
	T (mm)	8,76	9,52	8,76	9,52	8	10
2,20 kN/m ²	W _{max} (mm)					800	800
1,60 kN/m ²				500	500	1000	1400
1,40 kN/m ²				500	500	1000	1400
1,04 kN/m ²		500	500	800	800	1400	1500
1,00 kN/m ²		500	500	1000	1000	1400	1500
0,64 kN/m ²		800	800	1200	1200	1500	1500

MOD 24

316



Vlak of buis
Ø 48,3 mm

F (Kracht)	Glastype	VSG / SPG*				VSG / TVG*				VSG / ESG*				Mono / ESG-H*	
	T (mm)	12,76	13,52	16,76	17,52	12,76	13,52	16,76	17,52	12,76	13,52	16,76	17,52	12	16
2,20 kN/m ²	W _{max} (mm)	500	500	800	800	500	500	1000	1000	1000	1000	1200	1200	1400	1600
1,60 kN/m ²		500	500	1000	1000	800	800	1200	1200	1200	1200	1500	1500	1600	1600
1,40 kN/m ²		800	800	1000	1000	800	800	1200	1200	1200	1200	1600	1600	1600	1600
1,04 kN/m ²		800	800	1200	1200	1000	1000	1500	1500	1400	1400	1600	1600	1600	1600
1,00 kN/m ²		1000	1000	1200	1200	1000	1000	1500	1500	1500	1500	1600	1600	1600	1600
0,64 kN/m ²		1200	1200	1500	1500	1500	1500	1500	1500	1600	1600	1600	1600	1600	1600

MOD 25

316



Vlak of buis
Ø 42,4 mm
Ø 48,3 mm

F (Kracht)	Glastype	VSG / TVG*			VSG / ESG*			Mono / ESG-H*
	T (mm)	10,76	11,52	12,76	10,76	11,52	12,76	12
2,20 kN/m ²	W _{max} (mm)	500	500	500	800	800	800	1400
1,60 kN/m ²		500	500	800	800	800	1200	1500
1,40 kN/m ²		500	500	800	800	800	1200	1500
1,04 kN/m ²		800	800	800	1200	1200	1400	1500
1,00 kN/m ²		800	800	800	1200	1200	1500	1500
0,64 kN/m ²		1200	1200	1200	1500	1500	1500	1500

MOD 26

316

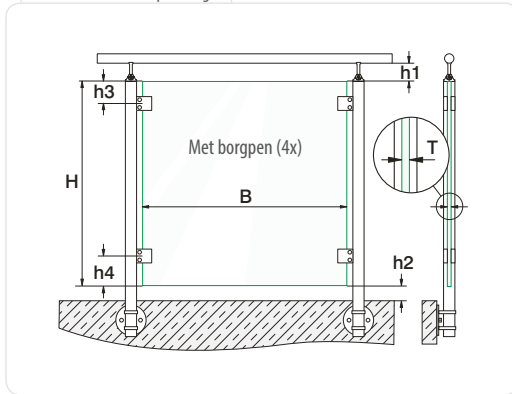


Vlak of buis
Ø 42,4 mm
Ø 48,3 mm

F (Kracht)	Glastype	VSG / TVG*					VSG / ESG*					Mono / ESG-H*		
	T (mm)	8,76	9,52	10,76	11,52	12,76	8,76	9,52	10,76	11,52	12,76	8	10	12
2,20 kN/m ²	W _{max} (mm)						500	500	500	800	800	800	1000	1400
1,60 kN/m ²							500	500	800	800	800	1000	1000	1400
1,40 kN/m ²							800	800	800	800	1000	1200	1400	1400
1,04 kN/m ²		500	500	800	800	1000	800	800	1000	1000	1400	1400	1400	1400
1,00 kN/m ²		500	500	800	800	1000	800	800	1200	1200	1400	1400	1400	1400
0,64 kN/m ²		800	800	1000	1000	1200	1200	1200	1400	1400	1400	1400	1400	1400

Glasklemmen - DIN/EN-12600 - Testresultaten (zijmontage)

MOD: 24 / 25 Testopstelling



Afmetingen (mm)	min. (mm)	max. (mm)
B Glasbreedte	500	Zie tabel
T Glasdikte	Zie tabel	Zie tabel
H Glashoogte	800	1000
h1 Afstand handrailing - glas	10	50 zonder kantbescherming / 120 met kantbescherming
h2 Afstand vloer - glas	10	50 zonder kantbescherming / 120 met kantbescherming
h3 Afstand midden glasklem - bovenkant glas	150	150
h4 Afstand midden glasklem - onderkant glas	150	150

INDOOR

Glasklemmen met borgpen, zonder borgplaat.

MOD 24

Zamak

316

Vlak of buis
Ø 48,3 mm

Glastype	VSG / ESG*				Mono / ESG-H*	
T (mm)	12,76	13,52	16,76	17,52	12	16
W _{max} (mm)	500 - 1600	500 - 1600	500 - 1600	500 - 1600	500 - 1600	500 - 1600

MOD 25

Zamak

316

Vlak of buis
Ø 42,4 mm
Ø 48,3 mm

Glastype	VSG / ESG*
T (mm)	12,76
W _{max} (mm)	500 - 1600

OUTDOOR

Maximale glasafmeting voor buitentoepassing, afhankelijk van windlasten, type glas en glasdiktes - met borgpen, zonder borgplaat.

MOD 24

316

Vlak of buis
Ø 48,3 mm

F (Kracht)	Glastype	VSG / ESG*				Mono / ESG-H*	
2,20 kN/m ² 1,60 kN/m ² 1,40 kN/m ² 1,04 kN/m ² 1,00 kN/m ² 0,64 kN/m ²	T (mm)	12,76	13,52	16,76	17,52	12	16
	W _{max} (mm)	500	500	1000	1000	1400	1600
		800	800	1200	1200	1500	1600
		800	800	1400	1400	1600	1600
		1200	1200	1600	1600	1600	1600
		1200	1200	1600	1600	1600	1600
		1500	1500	1600	1600	1600	1600

MOD 25

316

Vlak of buis
Ø 42,4 mm
Ø 48,3 mm

F (Kracht)	Glastype	VSG / ESG*
2,20 kN/m ² 1,60 kN/m ² 1,40 kN/m ² 1,04 kN/m ² 1,00 kN/m ² 0,64 kN/m ²	T (mm)	12,76
	W _{max} (mm)	800
		1000
		1000
		1400
		1400
		1600

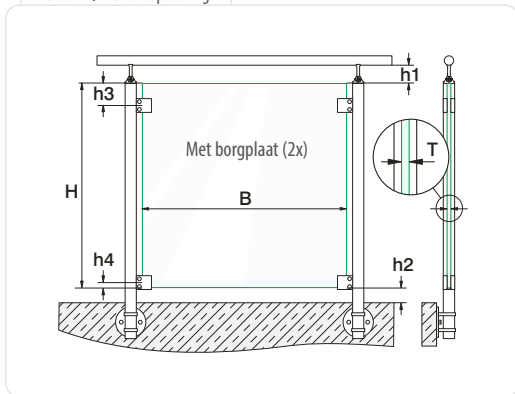
* VSG: Gelaagd gehard glas
Mono: Monolithisch glas

SPG: Vlakglas
TVG: Gedeeltelijk voorgespannen glas

ESG: Gehard glas uit één stuk
ESG-H: Gehard glas dat de verouderingstest heeft ondergaan

Glasklemmen - DIN/EN-12600 - Testresultaten (zijmontage)

MOD: 24 / 26 Testopstelling



Afmetingen (mm)	min.	max.
B Glasbreedte	500	Zie tabel
T Glasdikte	Zie tabel	Zie tabel
H Glashoogte	800	1000
h1 Afstand handrailing - glas	10	50 zonder kantbescherming / 120 met kantbescherming
h2 Afstand vloer - glas	10	50 zonder kantbescherming / 120 met kantbescherming
h3 Afstand midden glasklem - bovenkant glas	100	150
h4 Afstand midden glasklem - onderkant glas	32 (MOD 24) 21 (MOD 26)	32 (MOD 24) 21 (MOD 26)

INDOOR



Glasklemmen zonder borgpen, met borgplaat.

MOD 24

Zamak 316



Vlak of buis
Ø 48,3 mm

Glastype	VSG / TVG*				VSG / ESG*				Mono / ESG-H*		
	T (mm)	12,76	13,52	16,76	17,52	12,76	13,52	16,76	17,52	12	16
W _{max} (mm)	500 - 1500	500 - 1500	500 - 1500	500 - 1500	500 - 1600	500 - 1600	500 - 1600	500 - 1600	500 - 1600	500 - 1600	500 - 1600

MOD 26

Zamak 316



Vlak of buis
Ø 42,4 mm
Ø 48,3 mm

Glastype	VSG / ESG*					Mono / ESG-H*			
	T (mm)	8,76	9,52	10,76	11,52	12,76	8	10	12
W _{max} (mm)	500 - 1400	500 - 1400	500 - 1400	500 - 1400	500 - 1400	500 - 1400	500 - 1400	500 - 1400	500 - 1400

OUTDOOR



Maximale glasafmeting voor buitentoepassing, afhankelijk van windlasten, type glas en glasdiktes - zonder borgpen, met borgplaat.

MOD 24

316



Vlak of buis
Ø 48,3 mm

F (Kracht)	Glastype	VSG / TVG*				VSG / ESG*				Mono / ESG-H*	
		T (mm)	12,76	13,52	16,76	17,52	12,76	13,52	16,76	17,52	12
2,20 kN/m ²	W _{max} (mm)	500	500	500	500	500	500	1000	1000	1400	1600
1,60 kN/m ²		500	500	800	800	800	800	1200	1200	1500	1600
1,40 kN/m ²		500	500	1000	1000	800	800	1400	1400	1600	1600
1,04 kN/m ²		800	800	1200	1200	1200	1200	1500	1500	1600	1600
1,00 kN/m ²		800	800	1200	1200	1200	1200	1500	1500	1600	1600
0,64 kN/m ²		1500	1500	1500	1500	1500	1500	1600	1600	1600	1600

MOD 26

316



Vlak of buis
Ø 42,4 mm
Ø 48,3 mm

F (Kracht)	Glastype	VSG / ESG*					Mono / ESG-H*			
		T (mm)	8,76	9,52	10,76	11,52	12,76	8	10	12
2,20 kN/m ²	W _{max} (mm)	500	500	800	800	800	800	800	1000	1400
1,60 kN/m ²		800	800	800	800	1000	1000	1400	1400	1400
1,40 kN/m ²		800	800	1000	1000	1200	1200	1400	1400	1400
1,04 kN/m ²		800	800	1000	1000	1400	1400	1400	1400	1400
1,00 kN/m ²		800	800	1200	1200	1400	1400	1400	1400	1400
0,64 kN/m ²		1200	1200	1400	1400	1400	1400	1400	1400	1400

* VSG: Gelaagd gehard glas
Mono: Monolitisch glas

SPG: Vlakglas
TVG: Gedeeltelijk voorgespannen glas

ESG: Gehard glas uit één stuk
ESG-H: Gehard glas dat de verouderingstest heeft ondergaan