

S6

ProFin-S

MONTAGEANLEITUNG ASSEMBLY INSTRUCTION



ProFin-S6

Basisset ProFin-S6 für Einzeltür mit Oberlichte und Seitenteil auf Drehpunktseite und Schließseite.

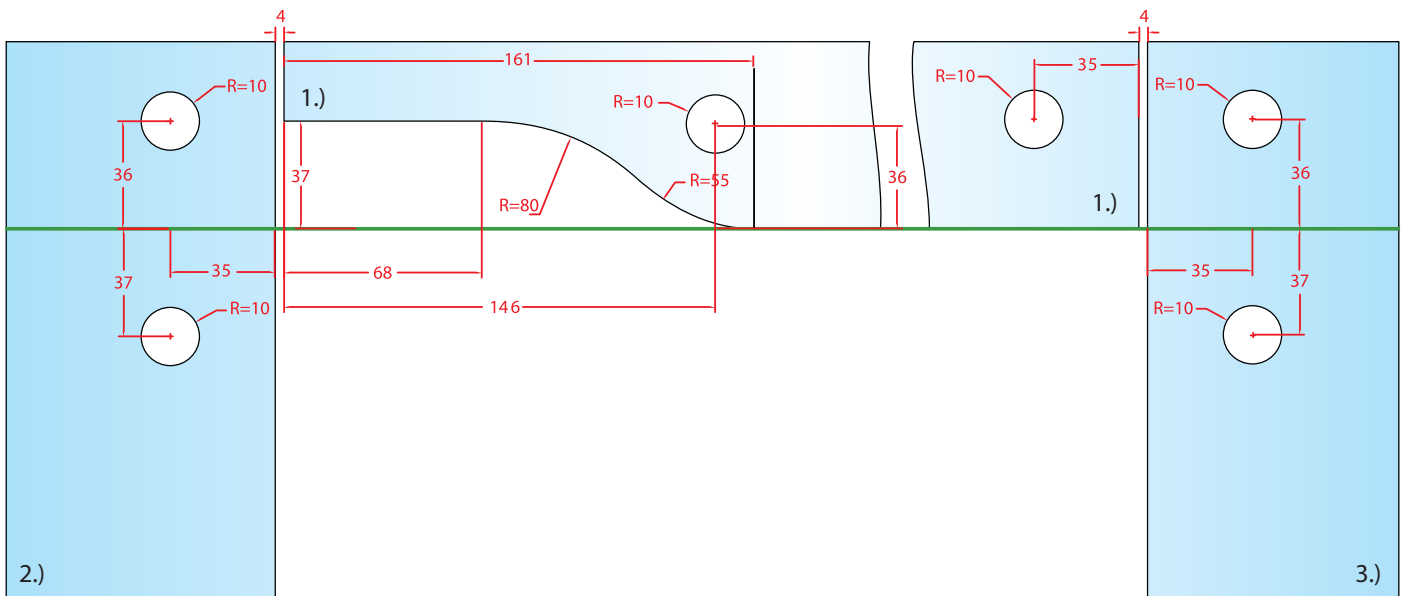
- PT1-S: Unterer Eckbeschlag
- PT2-S: Oberer Eckbeschlag
- PT4-S: Winkeloberlichtbeschlag
- PT6-S: Winkelverbindung

ProFin-S6

ProFin-S6 base unit for a single door with a transom window and a side part on the pivot point side as well as a closing side.

- PT1-S: Bottom corner fitting
- PT2-S: Top corner fitting
- PT4-S: Angled transom window fitting
- PT6-S: Angle coupling

WICHTIGE INFORMATIONEN! IMPORTANT INFORMATION!



1.1 = Bauteil / Baugruppe
1.1), 1.2), ... Montagefolge

Vor der Montage Glasflächen mit handelsüblichen Glasreiniger im Bereich der Klemmflächen reinigen.
Keine Verdünnung verwenden!
Montagewerkzeug: \odot 4mm \odot 5mm

Glasausschnitte:

- 1.) Oberlichte
- 2.) Glasstreifen links
- 3.) Glasstreifen rechts
- 4.) Türblatt oben
- 5.) Türblatt unten
- 6.) Glasstreifen oben
- 7.) Glasstreifen unten

1.1 = Component
1.1), 1.2), ... Mounting sequence

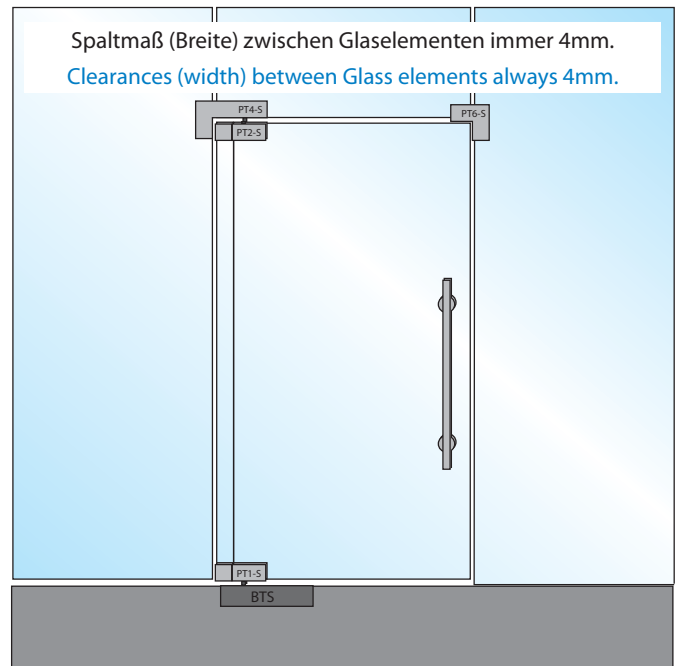
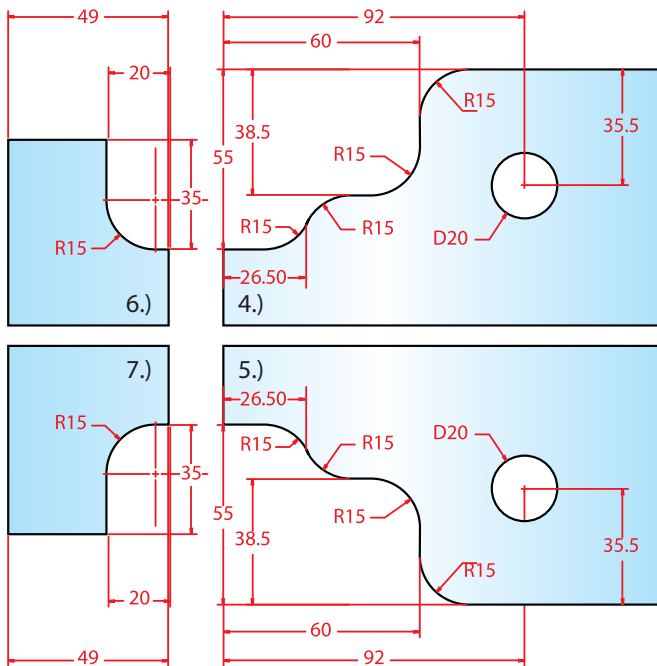
All glass clamping areas are to be cleaned with standard glass cleaning products prior to installation.
Do not use thinner!
Tools needed: \odot 4mm \odot 5mm

Glass panes:

- 1.) Transom window
- 2.) Left glass strip
- 3.) Right glass strip
- 4.) Top door leaf
- 5.) Bottom door leaf
- 6.) Top glass strip
- 7.) Bottom glass strip

ANWENDUNGEN UND FUNKTIONSVORAUSSETZUNGEN

APPLICATIONS AND FUNCTIONAL PRECONDITIONS



Für Anlagen im Innen- (nicht geeignet Feuchträume, Hallenbäder und Solebäder) und Aussenbereich (geschützt vor Regen und Nässe).

Für Pendeltüren:
Glassdicken 10mm und 12mm
geprüft auf

- Max. Türflügelgewicht (kg): 85
- Max. Türflügelbreite (mm): 1100
- Max. Türflügelhöhe (mm): 2400
- Temperatur: -20° C bis 50° C

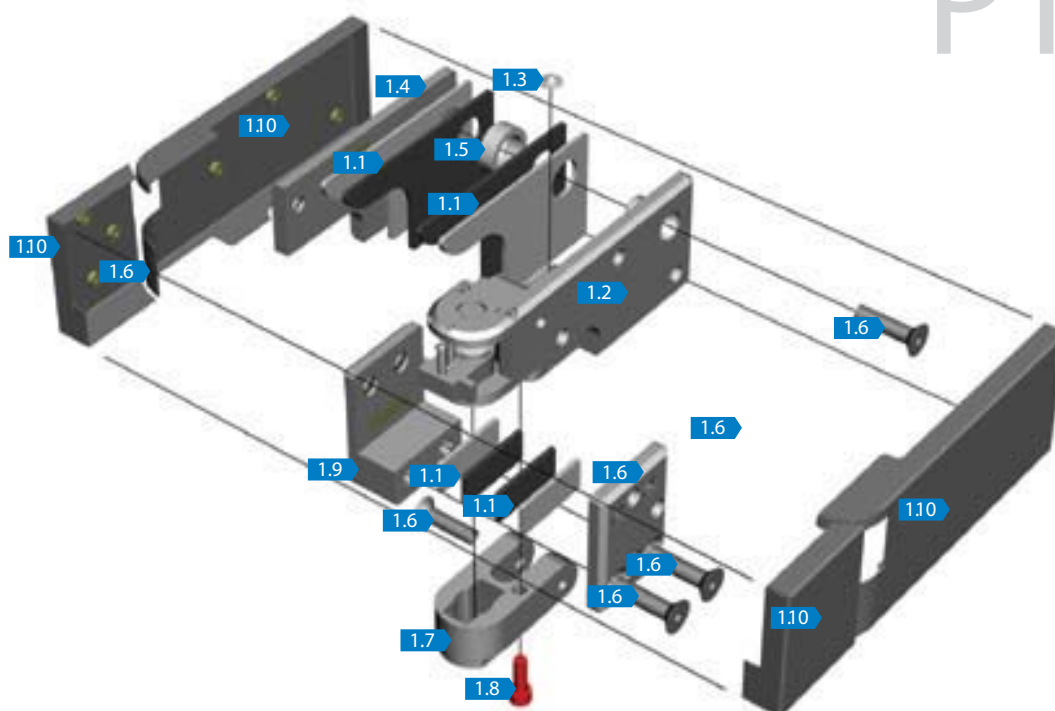
For indoor (not qualified for damp rooms, indoor swimming pools and brine baths) and outdoor area units (protected against rain and moistness)

For swing doors:
Glass thickness 10mm and 12mm
Certified for

- Max. door wing weight (kg): 85
- Max. door wing width (mm): 1100
- Max. door wing height (mm): 2400
- Temperature: -20° C - 50° C

LIEFERUMFANG PT1-S SCOPE OF DELIVERY PT1-S

PT1-S



1.1 PT1-S Zwischenlagen (4 Stk. 2 mm / 4 Stk. 3mm)

1.2 PT1-S Grundkörper

1.3 PT1-S Bumpons

1.4 PT1-S Klemmplatte A

1.5 PT1-S Distanzring

1.6 PT1-S Fixierungsschrauben (5 Stk.)

1.7 PT1-S Montageeinsatz

1.8 PT1-S Sicherungsschraube

1.9 PT1-S Klemmplatte B

1.10 PT1-S Blenden (2 Stk. pro Seite)

1.1 PT1-S pads (4 pcs. 2mm / 4 pcs. 3mm)

1.2 PT1-S base

1.3 PT1-S bumpons

1.4 PT1-S clip plate A

1.5 PT1-S distancing ring

1.6 PT1-S fixing screws (5 pcs.)

1.7 PT1-S U insert

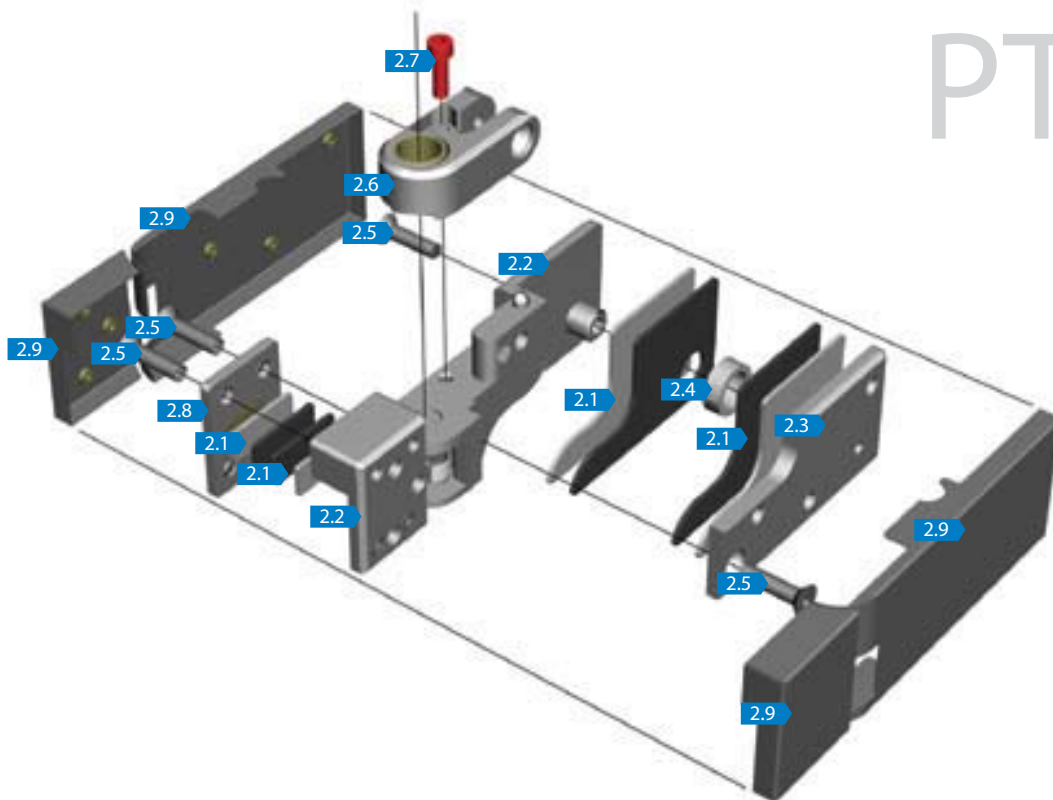
1.8 PT1-S safety screw

1.9 PT1-S clip plate B

1.10 PT1-S cover caps (2 pcs. each side)

LIEFERUMFANG PT2-S SCOPE OF DELIVERY PT2-S

PT2-S

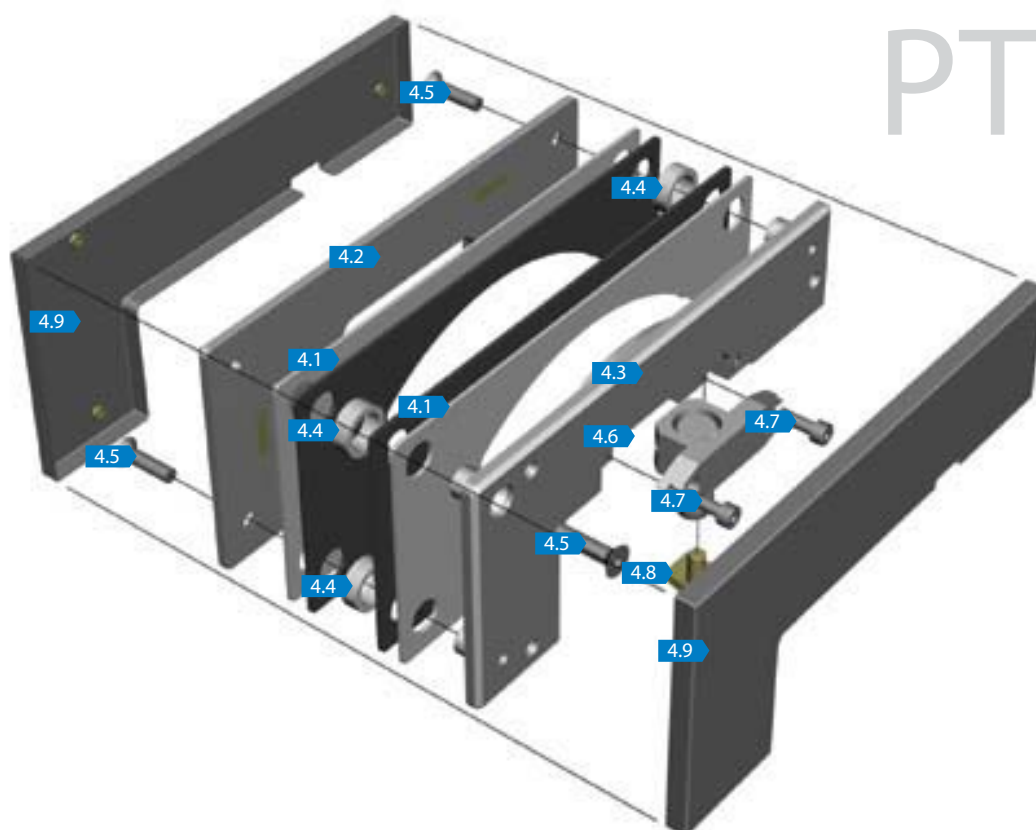


- 2.1 PT2-S Zwischenlagen (4 Stk. 2 mm / 4 Stk. 3mm)
- 2.2 PT2-S Grundkörper
- 2.3 PT2-S Klemmplatte A
- 2.4 PT2-S Distanzring
- 2.5 PT2-S Fixierungsschrauben (5 Stk.)
- 2.6 PT2-S Verschiebebacken
- 2.7 PT2-S Sicherungsschraube
- 2.8 PT2-S Klemmplatte B
- 2.9 PT2-S Blenden (2 Stk. pro Seite)

- 2.1 PT2-S pads (4 pcs. 2mm / 4 pcs. 3mm)
- 2.2 PT2-S base
- 2.3 PT2-S clip plate A
- 2.4 PT2-S distancing ring
- 2.5 PT2-S fixing screws (5 pcs.)
- 2.6 PT2-S displacement chuck
- 2.7 PT2-S safety screw
- 2.8 PT2-S clip plate B
- 2.9 PT2-S cover caps (2 pcs. each side)

LIEFERUMFANG PT4-S SCOPE OF DELIVERY PT4-S

PT4-S



4.1 PT4-S Zwischenlagen (4 Stk. 2 mm / 4 Stk. 3mm)

4.2 PT4-S Grundkörper

4.3 PT4-S Klemmplatte A

4.4 PT4-S Distanzring (3 Stk.)

4.5 PT4-S Fixierungsschrauben (3 Stk.)

4.6 PT4-S Verschiebebacken

4.7 PT4-S Einstellschraube (2 Stk.)

4.8 PT4-S Auslösebacken

4.9 PT4-S Blenden (1 Stk. pro Seite)

4.1 PT4-S pads (2 pcs. 2mm / 2 pcs. 3mm)

4.2 PT4-S base

4.3 PT4-S clip plate A

4.4 PT4-S distancing rings (3 pcs.)

4.5 PT4-S fixing screws (3 pcs.)

4.6 PT4-S installation insert

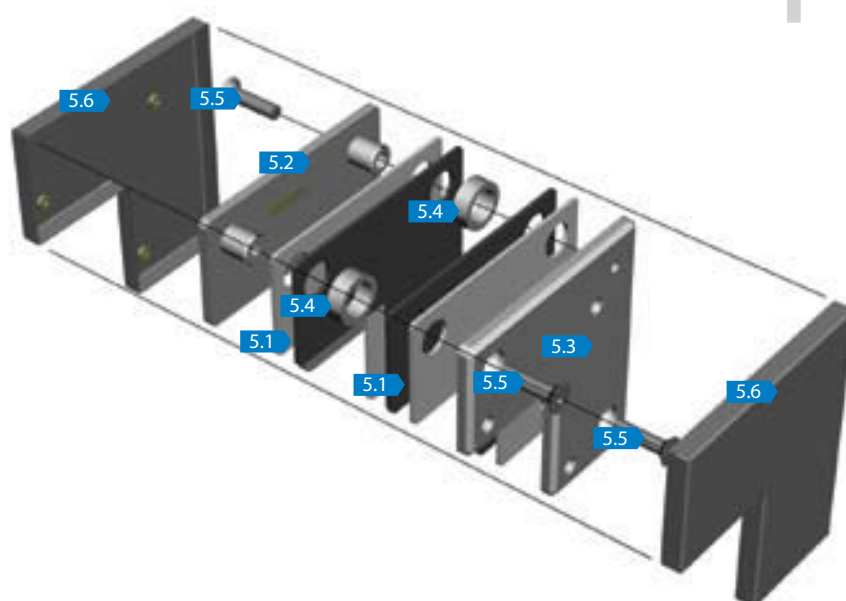
4.7 PT4-S adjusting screws (2 pcs.)

4.8 PT4-S release chuck

4.9 PT4-S cover caps (1 piece each side)

LIEFERUMFANG PT6-S SCOPE OF DELIVERY PT6-S

PT6-S

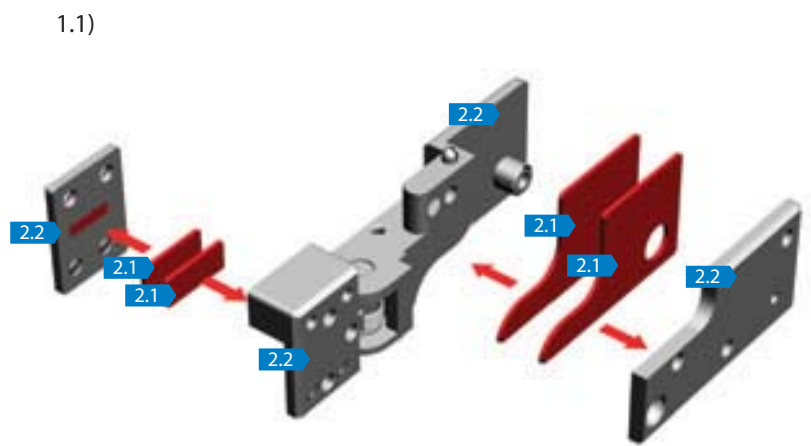
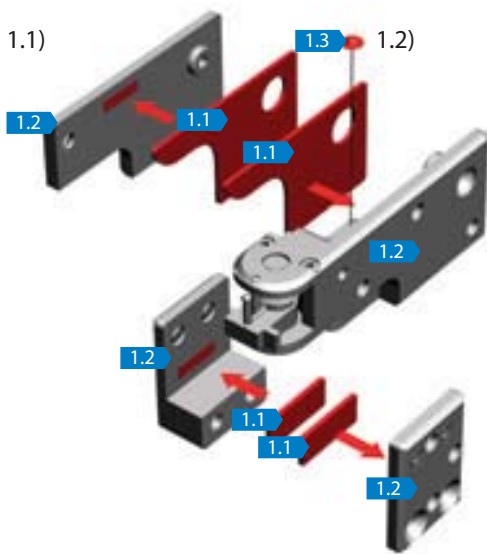


- 5.1 PT6-S Zwischenlagen (4 Stk. 2 mm / 4 Stk. 3mm)
- 5.2 PT6-S Grundkörper
- 5.3 PT6-S Klemmplatte A
- 5.4 PT6-S Distanzring (3 Stk.)
- 5.5 PT6-S Fixierungsschrauben (3 Stk.)
- 5.6 PT6-S Blenden (1 Stk. pro Seite)

- 5.1 PT6-S pads (2 pcs. 2mm / 2 pcs. 3mm)
- 5.2 PT6-S base
- 5.3 PT6-S clip plate A
- 5.4 PT6-S distancing rings (3 pcs.)
- 5.5 PT6-S fixing screws (3 pcs.)
- 5.6 PT6-S cover caps (1 piece each side)

1.) VORBEREITUNG PT1-S/PT2-S

1.) PREPARATION PT1-S/PT2-S



1.1) Schutzfolie von **1.1** **2.1** Zwischenlagen entfernen und in die **1.2** **2.2** Beschlagskomponenten einkleben.

Achtung:

10mm ESG= Einlagematerial 3mm (2 Stück)
12mm ESG= Einlagematerial 2mm (2 Stück)

1.2) Einkleben der **1.3** Bumpons in die Komponenten. (2 Stück)

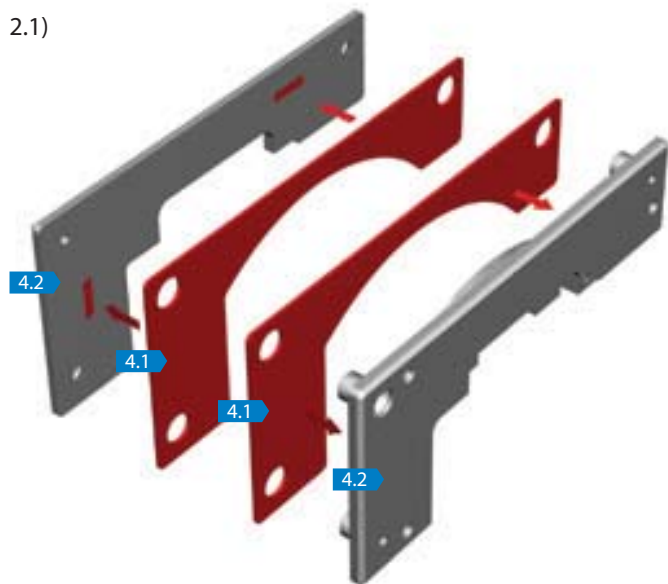
1.1) Pull off the backing tape and stick **1.1** **2.1** pads into the **1.2** **2.2** fitting components.

Attention:

10mm ESG = pads 3mm (2 pcs.)
12mm ESG = pads 2mm (2 pcs.)

1.2) Stick the **1.3** bumpons into the fitting components. (2 pcs.)

2.) VORBEREITUNG PT4-S / VORBEREITUNG TÜRBLATT 2.) PREPARATION PT4-S / PREPARATION FOR THE DOOR LEAF



2.1) Schutzfolie von **4.1** Zwischenlagen entfernen und in die **4.2** Beschlagskomponenten einkleben.

Achtung:

10mm ESG= Einlagematerial 3mm (2 Stück)

12mm ESG= Einlagematerial 2mm (2 Stück)

2.2) Türblatt auf Böcke legen und Glasflächen mit handelsüblichen Glasreiniger im Bereich der Klemmflächen reinigen.

GMW



2.1) Pull off the backing tape and stick **4.1** pads into the **4.2** fitting components.

Attention:

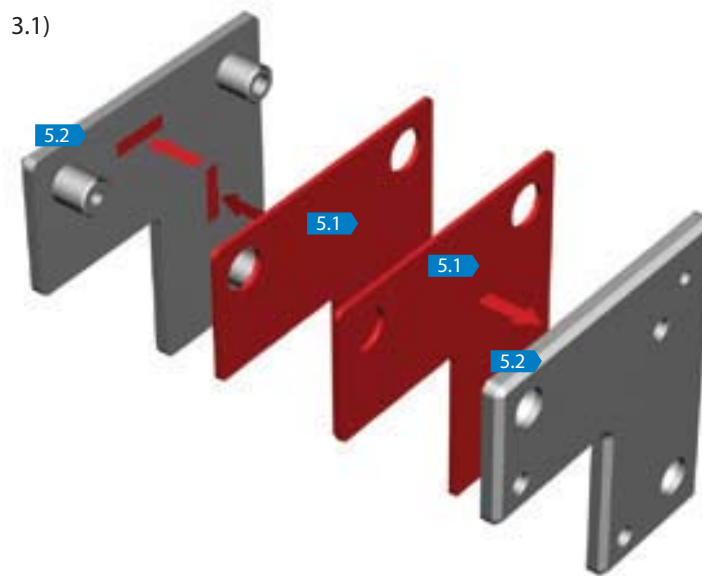
10mm ESG = pads 3mm (2 pcs.)

12mm ESG = pads 2mm (2 pcs.)

2.2) Set the door on racks and clean the glass surfaces in the clamping areas with standard glass cleaning products.

Stand/Issue 28.10.2011 9

3.) VORBEREITUNG PT6-S 3.) PREPARATION PT6-S



3.1) Schutzfolie von **5.1** Zwischenlagen entfernen und in die **5.2** Beschlagskomponenten einkleben.

Achtung:

10mm ESG= Einlagematerial 3mm (2 Stück)

12mm ESG= Einlagematerial 2mm (2 Stück)

3.1) Pull off the backing tape and stick **5.1** pads into the **5.2** fitting components.

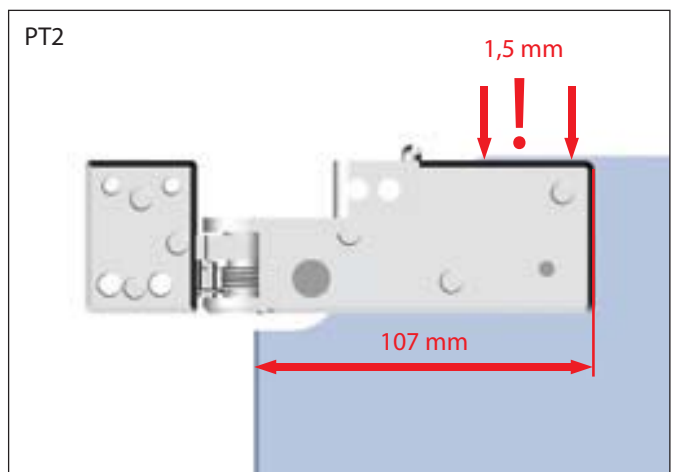
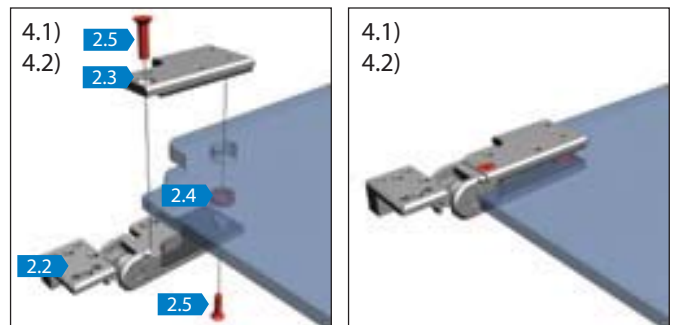
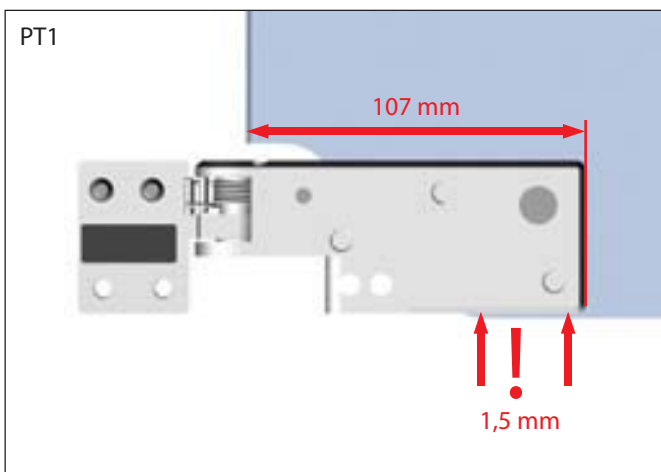
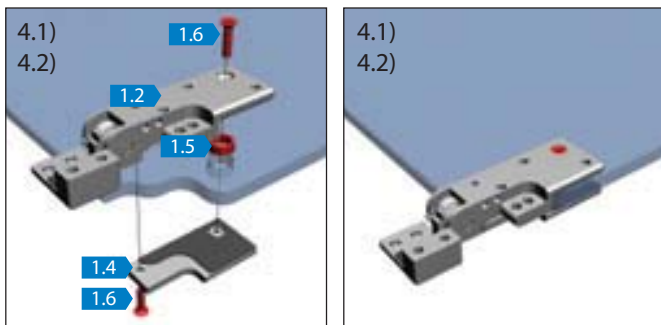
Attention:

10mm ESG = pads 3mm (2 pcs.)

12mm ESG = pads 2mm (2 pcs.)

4.) MONTAGE GRUNDKÖRPER PT1-S / PT2-S

4.) INSTALLATION BASE PT1-S / PT2-S



4.1) **1.5** **2.4** Distanzringe auf den **1.2** **2.2** Grundkörper setzen.

4.2) **1.2** **1.4** **2.2** **2.3** Beschlagskomponenten zusammensetzen und mit **1.6** **2.5** Fixierungsschrauben am Türblatt verschrauben.

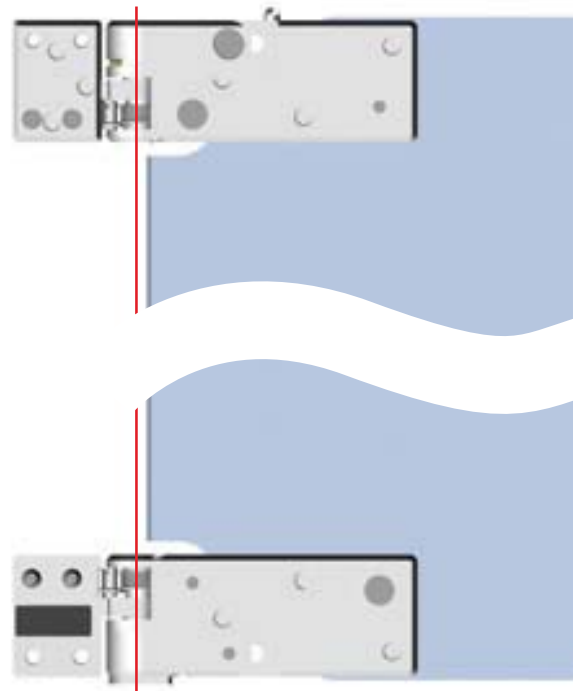
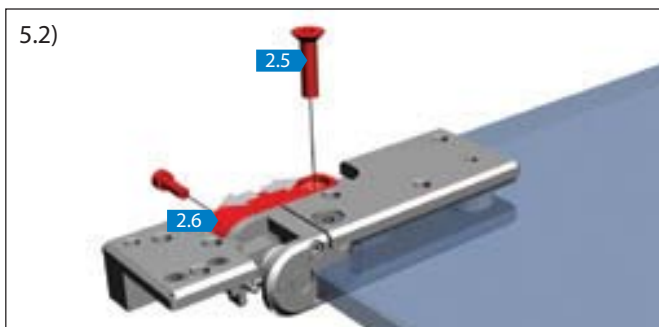
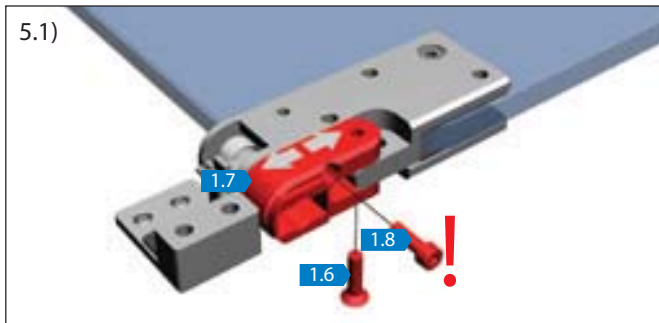
Achtung:
Beschlagskante schließt nicht bündig mit Glaskante ab. 1,5mm Versatz nach Innen. (Blendenkanten schließen am Ende der Montage mit Glaskanten bündig ab.)

4.1) Put the **1.5** **2.4** distancing rings on the **1.2** **3.2** base.

4.2) Put **1.2** **1.4** **2.2** **2.3** fitting components together and using the **1.6** **2.5** fixing screw onto the door leaf

Attention:
Edge of the patch fitting is not flush with the edge of the glass. Inward offset 1,5mm (At the end of the installation, the faceplate edges fit flush with the glass edges)

5.) MONTAGE MONTAGEEINSATZ PT1-S / VERSCHIEBEBACKEN PT2-S 5.) INSTALLATION U-INSERT PT1-S / DISPLACEMENT CHUCK PT2-S



5.1) Montage Montageeinsatz PT1-S
Bestimmung des Drehpunktes (55mm oder 65mm) mit Hilfe des **1.7** Montageeinsatzes PT1-S und **1.6** Fixierungsschraube.

5.2) Montage Verschiebebacken PT2-S
Mit dem **2.6** Verschiebebacken PT2-S und der **2.5** Einstellschraube den Drehpunkt an PT1-S angleichen.

Achtung:
Sicherungsschraube **1.8** fest anziehen um die Funktionalität und Stabilität des Systems zu garantieren.

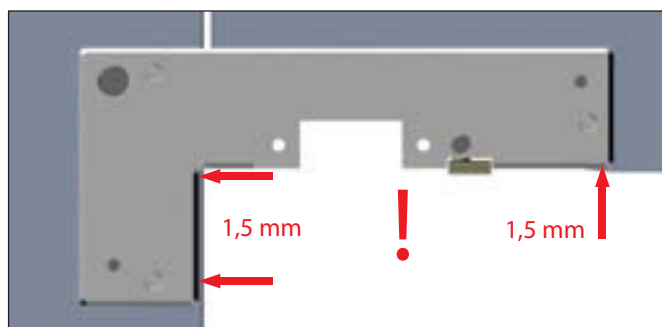
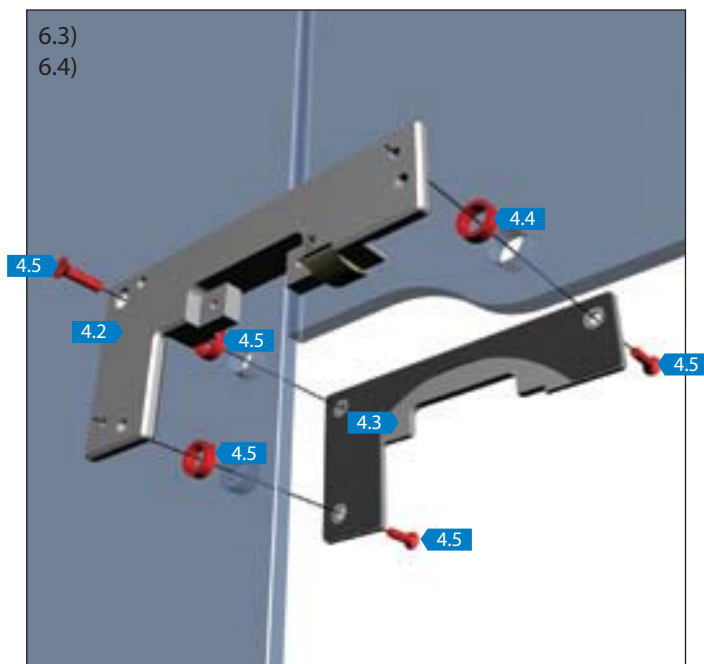
5.1) Installation of U-Insert PT1-S
Determination of the pivot point (55mm or 65mm) by means of a **1.7** U-insert PT1-S and a fixing **1.6** screw.

5.2) Installation of displacement chuck PT2-S
Using **2.6** displacement chuck PT2-S and the **2.5** adjusting screw, match the pivot point on PT1-S.

Attention:
Tighten the safety screw **1.8** firmly in order to assure the stability and functionality of the system.

6.) MONTAGE GRUNDKÖRPER PT4-S

6.) INSTALLATION OF BASE PT4-S



6.1) Vor der Montage Glasflächen mit handelsüblichen Glasreiniger im Bereich der Klemmflächen reinigen.

6.2) Glasteile (Glasseitenteile und Oberlichte) einsetzen und Glaszwischenräume mit Distanzhilfen einrichten. (4mm)

6.3) **4.4** Distanzringe auf den **4.2** Grundkörper setzen.

6.4) **4.2** **4.3** Beschlagskomponenten PT4-S zusammensetzen und mit **4.5** Fixierungsschrauben an Seitenteil und Oberlichte verschrauben.

Achtung:
Beschlagskanten schließen nicht bündig mit Glaskante ab. 1,5mm Versatz nach Innen. (Blendenkanten schließen am Ende der Montage mit Glaskanten bündig ab)

GMW

6.1) Clean the glass surfaces in the clamping areas with standard glass cleaning products.

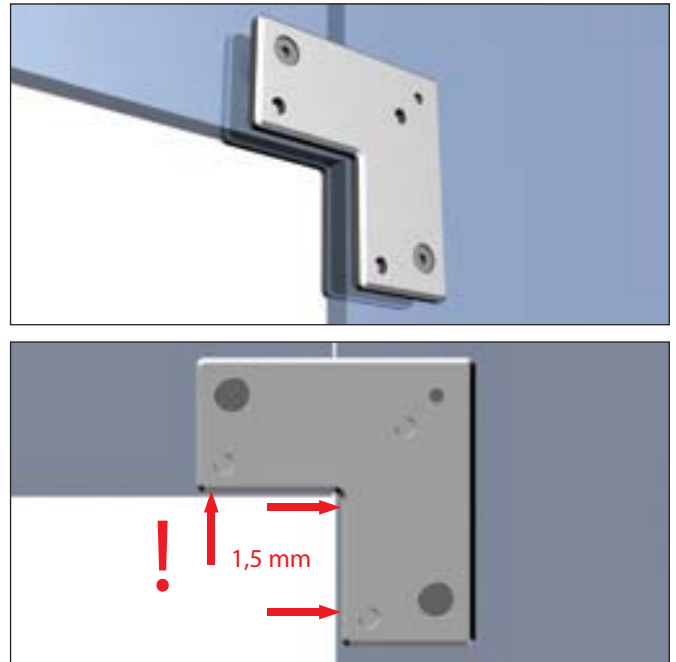
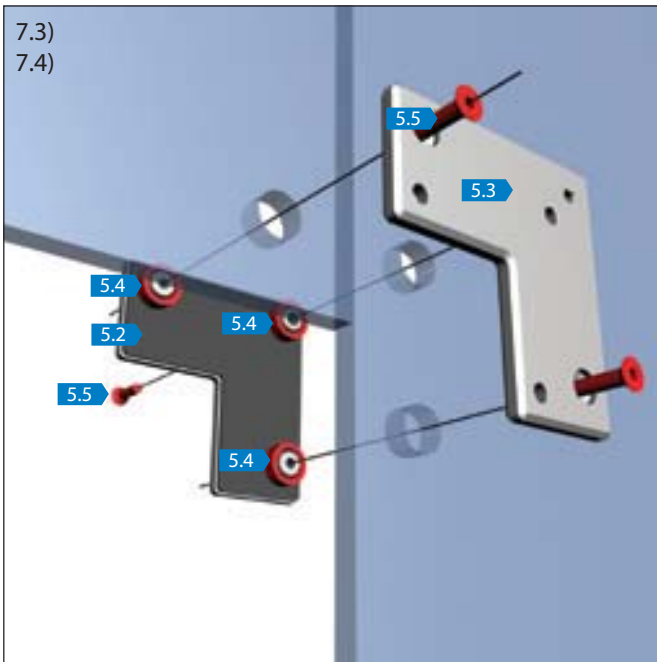
6.2) Insert the glass elements (glass side parts and transom window) Establish gaps between the glass using the spacer (4mm).

6.3) Put the **4.4** distancing rings on the **4.2** base.

6.4) Put **4.2** **4.3** fitting components PT4-S together and using the **4.5** fixing screws onto the side part and the transom window.

Attention:
Edge of the patch fitting is not flush with the edge of the glass. Inward offset 1,5mm (At the end of the installation, the faceplate edges fit flush with the glass edges)

7.) MONTAGE GRUNDKÖRPER PT6-S 7.) INSTALLATION OF BASE PT6-S



7.1) Vor der Montage Glasflächen mit handelsüblichen Glasreiniger im Bereich der Klemmflächen reinigen.

7.3) **5.4** Distanzringe auf den **5.2** Grundkörper setzen.

7.4) **5.2** **5.3** Beschlagskomponenten PT6-S zusammensetzen und mit **5.5** Fixierungsschrauben an Seitenteil und Oberlichte verschrauben.

Achtung:
Beschlagskanten schließen nicht bündig mit Glaskante ab. 1,5mm Versatz nach Innen. (Blendenkanten schließen am Ende der Montage mit Glaskanten bündig ab.)

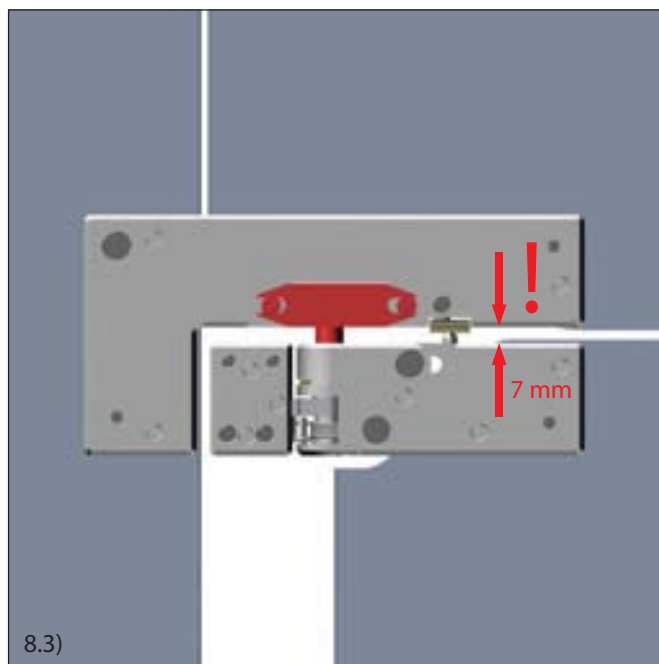
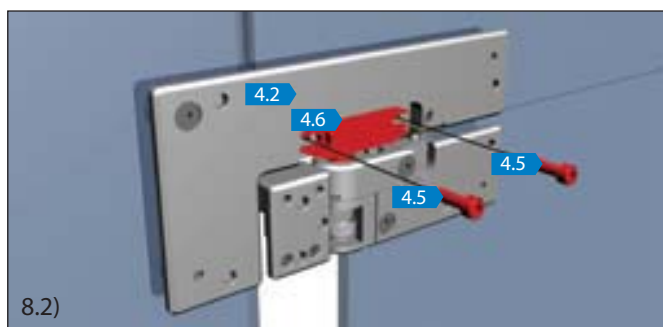
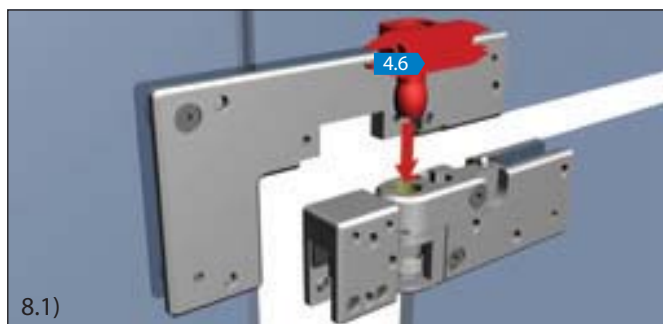
7.1) Clean the glass surfaces in the clamping areas with standard glass cleaning products.

7.3) Put the **5.4** distancing rings on the **5.2** base.

7.4) Put **5.2** **5.3** fitting components PT6-S together and using the **5.5** fixing screws onto the side part and the transom window.

Attention:
Edge of the patch fitting is not flush with the edge of the glass. Inward offset 1,5mm (At the end of the installation, the faceplate edges fit flush with the glass edges)

8.) EINSETZEN DER KOMPLETTEN TÜR 8.) INSERTING THE COMPLETE DOOR



8.1) **4.6** Verschiebebacken PT4-S in PT2-S eindrücken.

8.2) Komplette Tür in den Bodentürschließer BTS einsetzen. **4.6** Verschiebebacken PT4-S von der Rauminnenseite (Demontage-Schutz) am **4.2** Grundkörper PT4-S mit Einstellschrauben verschrauben aber nicht festziehen.

8.3) Mit **4.6** Verschiebebacken PT4-S Abstände zwischen Türblatt und Seitenteil bzw. Mauerleibung feinjustieren.

Achtung:
Funktion der Arretierung in Null-Position erfordert 7mm Abstand zwischen Oberkante PT2-S und Unterkante PT4-S.

8.4) **4.6** Verschiebebacken PT4-S am Grundkörper PT4-S mit Einstellschrauben fixieren.

8.1) Press the **4.6** displacement chuck PT4-S into PT2-S.

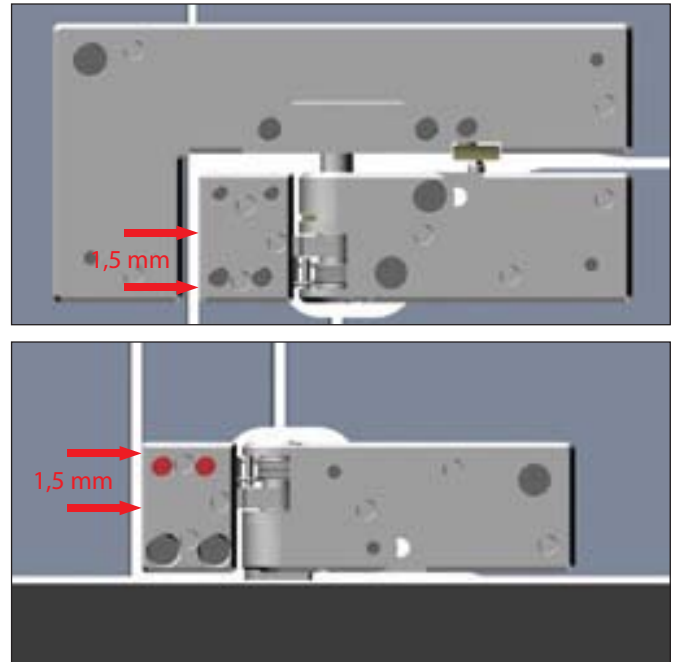
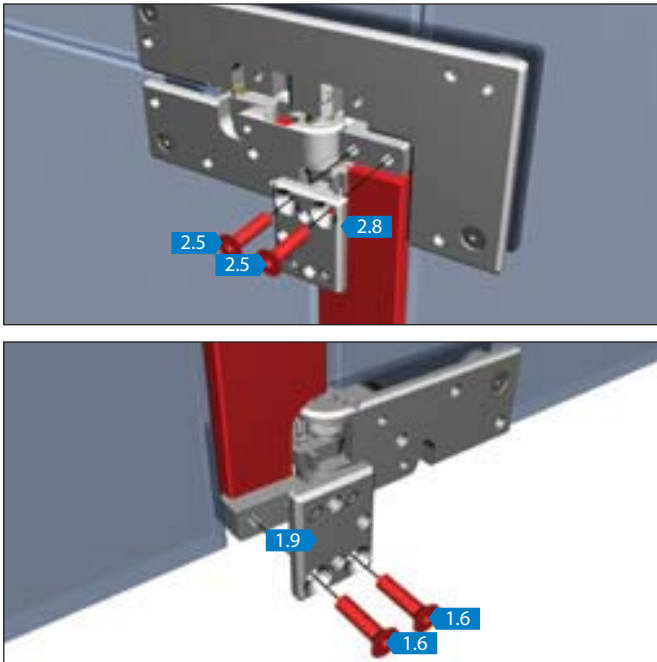
8.2) Insert the complete door into door closer BTS. Using the fixing screws and screw the **4.6** displacement chuck PT4-S from the interior space (dismantling protection) on the **4.2** base PT4-S, but do not tighten.

8.3) Set the right clearances with the **4.6** displacement chuck PT4-S between the door leaf and side part.

Attention:
For the catch to work in the 0-position there needs to be 7mm clearance between top edge PT2-S and bottom edge PT4-S.

8.4) Using the adjustment screws, fix the **4.6** displacement chuck PT4-S to the base PT4-S.

9.) EINSETZEN DES GLASSTREIFENS 9.) INSERTING THE GLASS STRIP



9.1) Vor der Montage Glasflächen mit handelsüblichen Glasreiniger im Bereich der Klemmflächen reinigen.

9.1) Clean the glass surfaces in the clamping areas with standard glass cleaning products.

9.2) Glasstreifen in Beschlagskomponenten einsetzen.

9.2) Insert the glass strip into the fitting components.

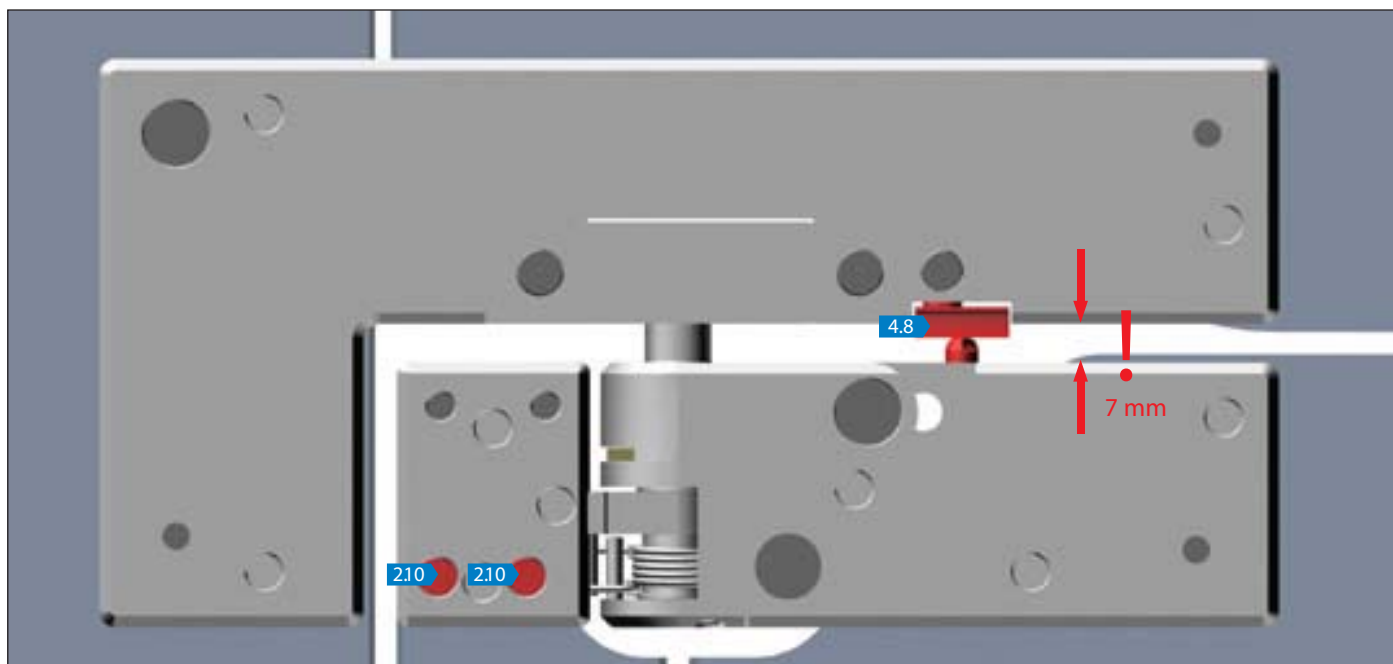
Achtung:
Beschlagskanten schließen nicht bündig mit Glaskante ab, 1,5mm Versatz nach Innen.
(Blendenkanten schließen am Ende der Montage mit Glaskanten bündig ab)

Attention:
Edge of the patch fitting is not flush with the edge of the glass.
Inward offset 1,5mm (At the end of the installation, the faceplate edges fit flush with the glass edges)

9.3) **1.9** **2.8** Klemmplatte B mit **1.6** **2.5** Fixierungsschrauben verschrauben.

9.3) Screw **1.9** **2.8** clamping plate B with the **1.6** **2.5** fixing screws.

10.) FEINJUSTIERUNG UND FIXIERUNG 10.) ADJUSTMENT AND FIXING



10.1) 7mm Abstand zwischen Oberkante PT2-S und Unterkante PT4-S kontrollieren.

10.2) 2 Varianten zur Feinjustierung der Arretierung. (Sperrung des ausweichenden Glasstreifens in der Null Position der Tür)

- **4.8** Auslösebacken mit Gewindestift positionieren (max. Drehmoment 1,5Nm)
- Manuelle Höhenverstellung des Bodentürschließers BTS

10.3) Säbelung des Glasstreifens mit Hilfe der **210** Gewindestifte (2 Stück je Seite) ausgleichen bis Türblatt und Glasstreifen plan sind. (max. Drehmoment 1,5Nm)

10.1) Check that there is 7mm clearance between top edge PT2-S and bottom edge PT4-S.

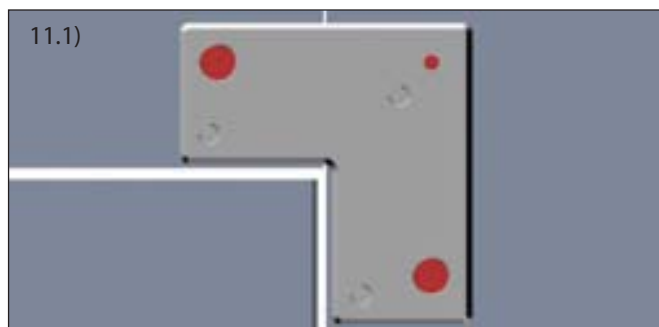
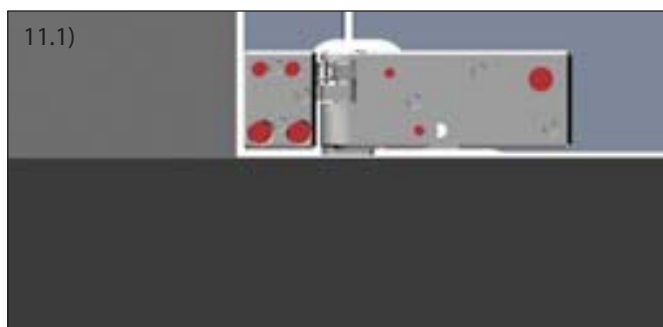
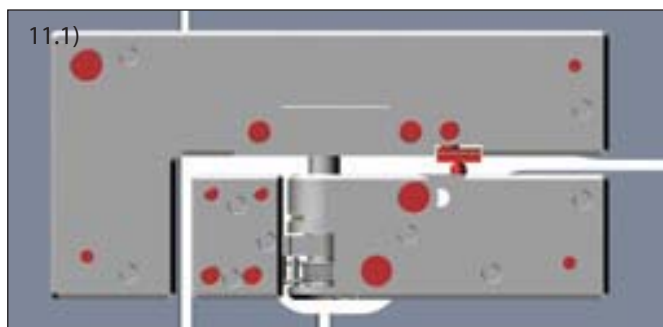
10.2) 2 options to adjust the catch. (block of the circumventing glass strip in the 0-position of the door)

- position of the **4.8** release chuck with the threaded rod (max. torque 1,5Nm)
- Manual height adjustment of the door closer BTS

10.3) Adjust the glass strip with the aid of the **210** threaded rod (2 pcs. per side) until the door leaf and the glass strip are aligned. (max. torque 1,5Nm)

11.) ENDKONTROLLE

11.) FINAL CHECK



11.1) Alle Schrauben auf festen Sitz kontrollieren.

11.2) Bewegungsablauf des Türblatts und spannungsfreie Funktion des Glasstreifens bzw. der Arretierung überprüfen. Gegebenenfalls die Klemmplatten lockern, den Glasstreifen neu ausrichten und erneut fixieren.

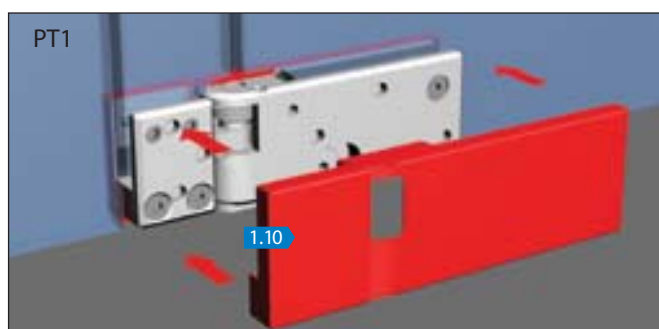
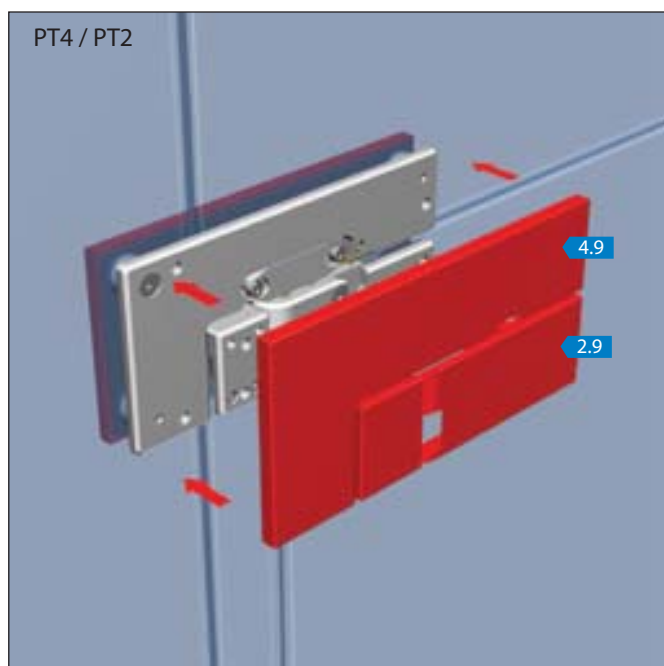
11.3) Spaltmaß (Breite) zwischen Glaselementen immer 4mm überprüfen.

11.1) Check that all screws are tightened firmly.

11.2) Check course of movement of the door leaf and tension-free functioning of the glass strip and the catch. If necessary loosen the clip plates, adjust the glass strip again and retighten.

11.3) Check the Clearances (width) between glaselements always 4mm.

12.) ABDECKUNGEN 12.) COVER CAPS



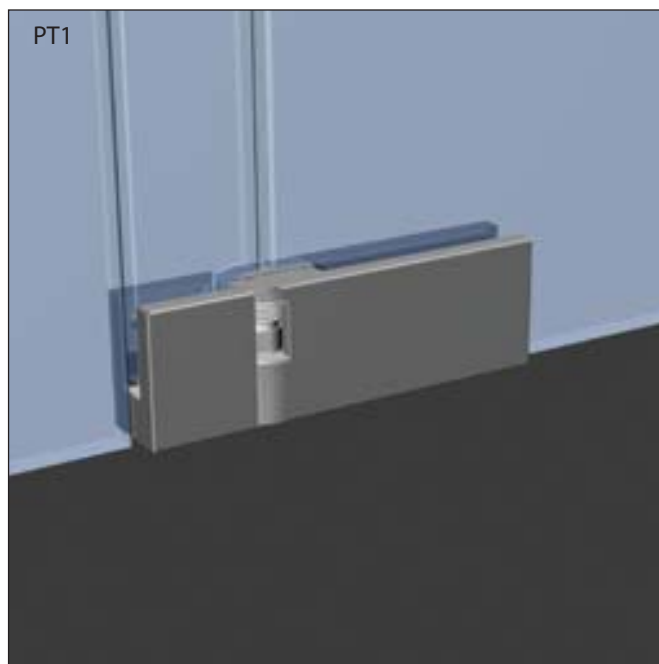
12.1) Blenden **1.10** **2.9** **4.9** **5.6** mit Hilfe der Magneten auf Beschläge klippen und auf richtigen Sitz sowie Ausrichtung kontrollieren.

12.2) Variante 2: Fixieren der Blenden mit Pressstifte.

12.1) With the aid of the magnets, clip **1.10** **2.9** **4.9** **5.6** onto the fittings and check for a good fit and the correct alignment.

12.2) Option 2: Screw the cover caps with the aid of the springpins.

PFLEGE GENERAL CARE INSTRUCTIONS



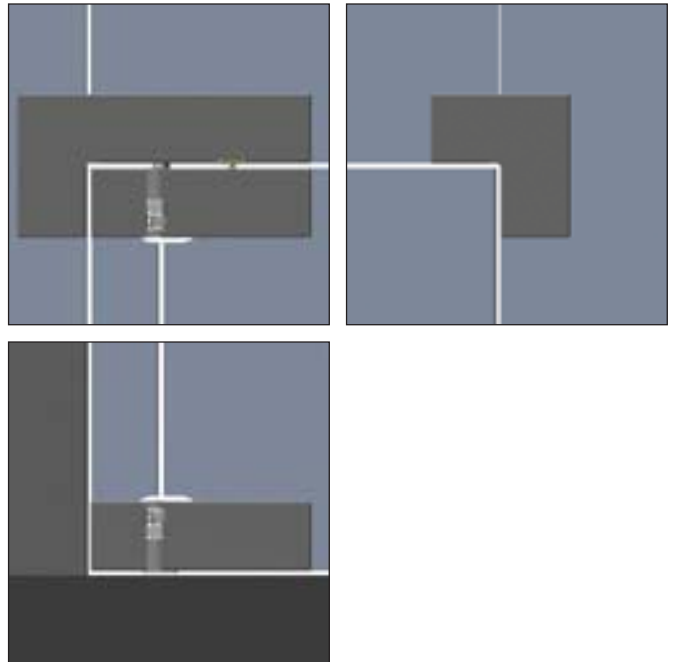
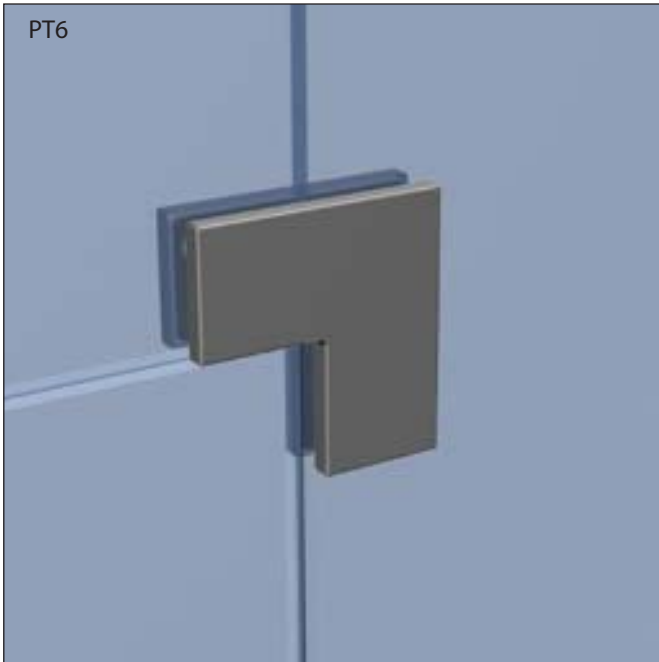
Die Oberflächen der Beschläge sind nicht wartungsfrei und sollten gemäß ihrer Ausführung gereinigt werden.

- für metallische Oberflächen (Eloxaltöne, Edelstahl) bitte nur geeignete Reiniger ohne Scheuerungsmittel verwenden.
- für lackierte Oberflächen bitte nur entsprechende lösemittelfreie Reiniger verwenden.
- Messingoberflächen (ohne Oberflächenschutz) müssen von Zeit zu Zeit mit geeignetem Pflegemittel gereinigt werden, um Oxidation zu verhindern.

The surface finishes of the fittings are not maintenance-free and should be cleaned according to their material and design.

- for metallic surfaces (anodised finishes, stainless steel) only use appropriate cleaning agents without abrasive additives only.
- for varnished surfaces only use appropriate solvent-free cleaning agents only.
- brass surfaces (without surface protection) have to be treated from time to time with an appropriate care product to avoid oxidation.

PFLEGE GENERAL CARE INSTRUCTIONS



WEITERE INFORMATION FURTHER INFORMATION

🔧 **Wartung:**

Fehlende Produktwartung kann dazu führen, dass drohende oder bereits bestehende Funktionsbeeinträchtigungen nicht oder nicht rechtzeitig erkannt werden.

Verhindern Sie Verschmutzung (hohe Luftfeuchtigkeit, Baustellen- und Straßenschmutz sowie Bauschutt, zähe, dickflüssige, viskose und klebrige Flüssigkeiten) der beweglichen Teile, speziell der Arretierung und der Federn.

Aktivieren Sie den Glasstreifen einmal jährlich.

Ziehen Sie die Schrauben einmal im Jahr fest an.

Verhindern Sie den Einsatz des Systems unter enormen Temperatureinfluss (unter -20° C und über 50° C.)

Wir empfehlen die Funktion der Beschläge alle 500.000 Bewegungen durch Fachleute zu prüfen.

Defekte oder schwergängige Bauteile sind sofort zu ersetzen oder gängig zu machen, sobald eine einwandfreie Funktion nicht mehr sichergestellt ist.

Bei Verdacht oder Zweifelsfall ist umgehend geeignetes Fachpersonal, der Vertriebspartner oder Hersteller zwecks Prüfung und gegebenenfalls Ersetzen der Bauteile oder des Systems zu beauftragen.

Bei Nichtbeachtung der Hinweise besteht die Gefahr von Funktionsbeeinträchtigungen und vorzeitigem Ausfall des Systems.

♻️ **Entsorgung:**

Die Beschlagskomponenten dürfen nicht als normaler Haushaltsabfall behandelt werden. Durch ihren Beitrag zum korrekten Entsorgen der Beschläge schützen Sie die Umwelt und die Gesundheit Ihrer Mitmenschen. Umwelt und Gesundheit werden durch falsches Entsorgen gefährdet. Materialrecycling hilft, den Verbrauch von Rohstoffen zu verringern.

Entsorgen Sie die Beschläge über herkömmliche Recycling-Systeme für Metall.

🔧 **Servicing and maintenance:**

If servicing and maintenance is not carried about, this can lead to potential or existing functional problems being either not identified or not identified early enough. Avoid contamination (high air humidity, building site- and road dirt as well as building site rubble, highly viscous liquor) of the mobile components, especially the catch and springs.

Activate the glass strip function once a year.

Tighten the screws firmly once a year.

Avoid using the system under extreme temperatures (under -20°C and over 50°C)

We recommend that the function of the fittings is checked by specialists after every 500.000th movement.

Defective or hard-steering components should be replaced straight away or should be smooth-running if fault-free function is no longer assured.

If a problem is suspected or in case of doubt, suitable specialists, the distribution partner or manufacturer should be appointed straight away for the purpose of checking and as the case may be, exchanging the components or system.

If these instructions are not adhered to, there is a risk of the system not working properly and premature failure.

♻️ **Disposal:**

The fitting components should not be treated as normal house waste. By ensuring the correct disposal of the fitting, you are protecting the environment and the well being of others. The environment and public health is put at risk through incorrect disposal. The recycling of materials helps the consumption of raw materials to be reduced.

Dispose of fittings using the conventional recycling systems for metal.



★ Garantie:

Unter der Voraussetzung einer ordnungsgemäßen Montage sowie des bestimmungsgemäßen Gebrauchs garantieren wir die einwandfreie Funktion des Beschlagssystems ProFin-S bis 500.000 Öffnungszyklen. Bei jeglicher Änderung, unsachgemäßer Montage oder Behandlung der gelieferten Produkte erlischt der Garantieanspruch.

Eine fehlerfreie Funktion setzt voraus, dass die Türen lotrecht und leichtgängig eingesetzt sind, und das Beschlagssystem ordnungsgemäß befestigt ist.

Deshalb müssen die Montage ebenso wie die Einstellung der verschiedenen Funktionen von Fachunternehmen unter Berücksichtigung der Herstellerangaben für das Produkt, und unter Berücksichtigung der baulichen Gegebenheiten vorgenommen werden.

⚠ Fehlgebrauch:

Ein Fehlgebrauch des Systems liegt vor, wenn es nicht seiner bestimmungsgemäßen Verwendung entsprechend genutzt wird.

Als Fehlgebrauch wird vom Hersteller insbesondere angesehen Gebrauch trotz falscher oder unsachgemäßer Montage und Einstellung bzw. Verwendung defekter Bauteile.

ℹ Ergänzende Produktinformationseinholung des Verwenders:

Zur Sicherstellung eines bestimmungsgemäßen Gebrauches stehen dem Verwender ergänzende Informationen zur Verfügung.

Dabei handelt es sich um:

- Kataloge und Prospekte
- Ausschreibungstexte, Angebotsunterlagen, Einbauzeichnungen
- Montageanleitungen, Bedienungsanleitungen

Satz und Druckfehler vorbehalten!

★ Guarantee:

Assuming proper installation and proper use as directed, we guarantee the fault-free operation of the ProFin-S system for up to 500.000 opening cycles. In the case of incorrect installation or treatment of the products which have been supplied, the warranty becomes void.

For fault-free functioning, the doors must be installed so that they are perpendicular and free-moving, and that the fittings are correctly fastened.

For this reason the installation and the adjustment of the various functions must be carried out by specialists taking the manufacturer's recommendations for the product into account as well as the structural characteristics.

⚠ Incorrect use:

The system is incorrectly used when it is not used as directed.

In particular, the manufacturer considers use despite incorrect or improper installation and adjustment and/or the use of defective components to be examples of use which is not, as directed.

ℹ How the user can obtain additional information about the product:

In order to ensure use as directed, additional information is available to the user.

this relates to:

- catalogues and brochures
- tender documents, quotation documents, installation drawings
- installation instructions, operating instructions

Mistakes or misprints reserved!