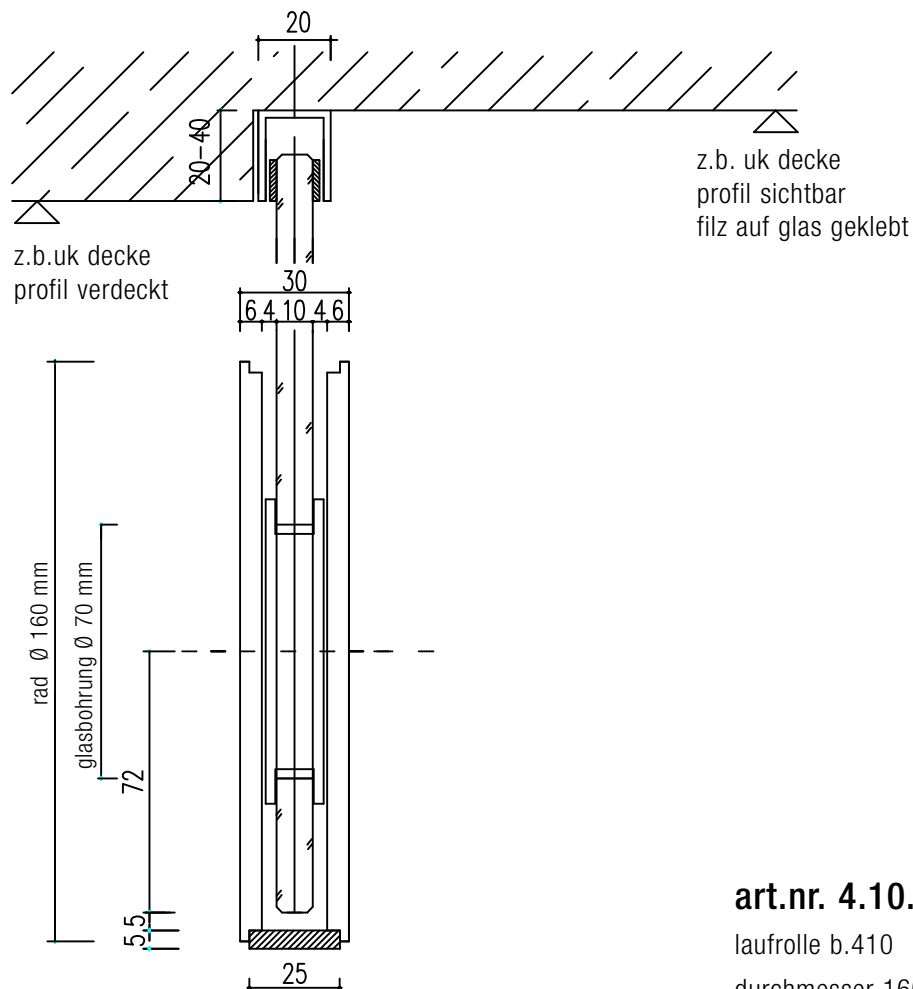


# technische zeichnungen

edelstahl-rollbeschlag fuer schiebetueren  
 astec b.410 - eingetr. nr. 202 19 810.3 dtsch. patentamt

08.05.2012

alu u-profil 20/40/2 mm  
 eloxiert EV1



## art.nr. 4.10.06

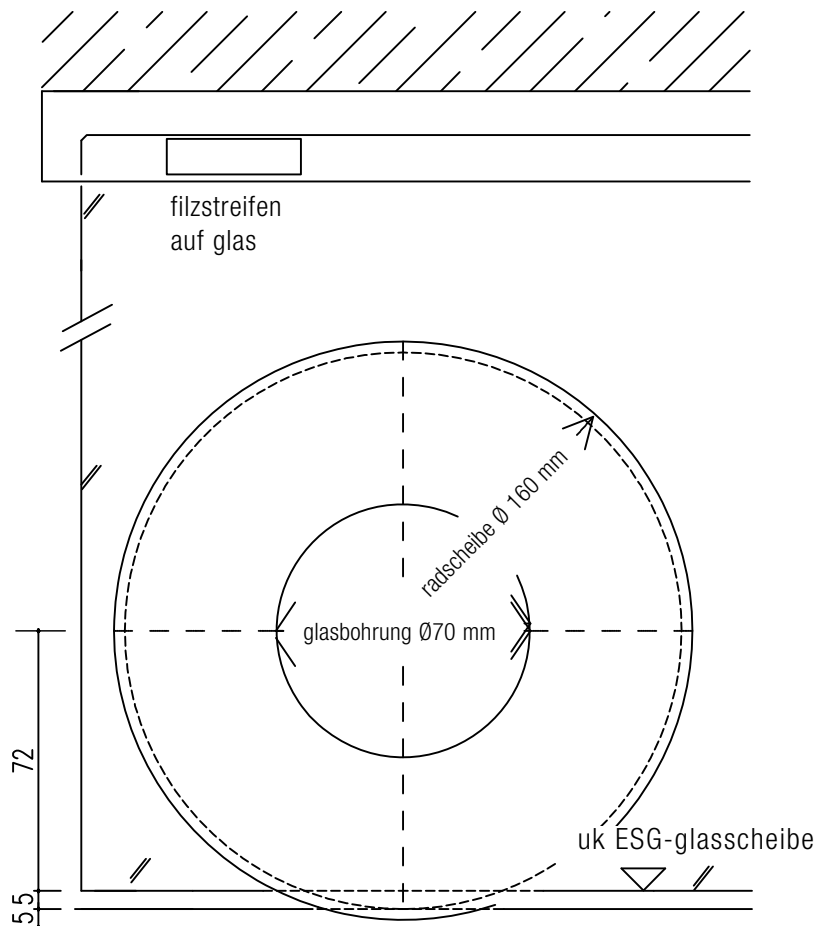
laufrolle b.410  
 durchmesser 160 mm

## art.nr. 9.07.17

bodenleiste edelstahl b.410  
 ungebohrt, 25/5 mm

## art.nr. 9.07.46

bodenleiste edelstahl b.410  
 gebohrt, 25/5 mm

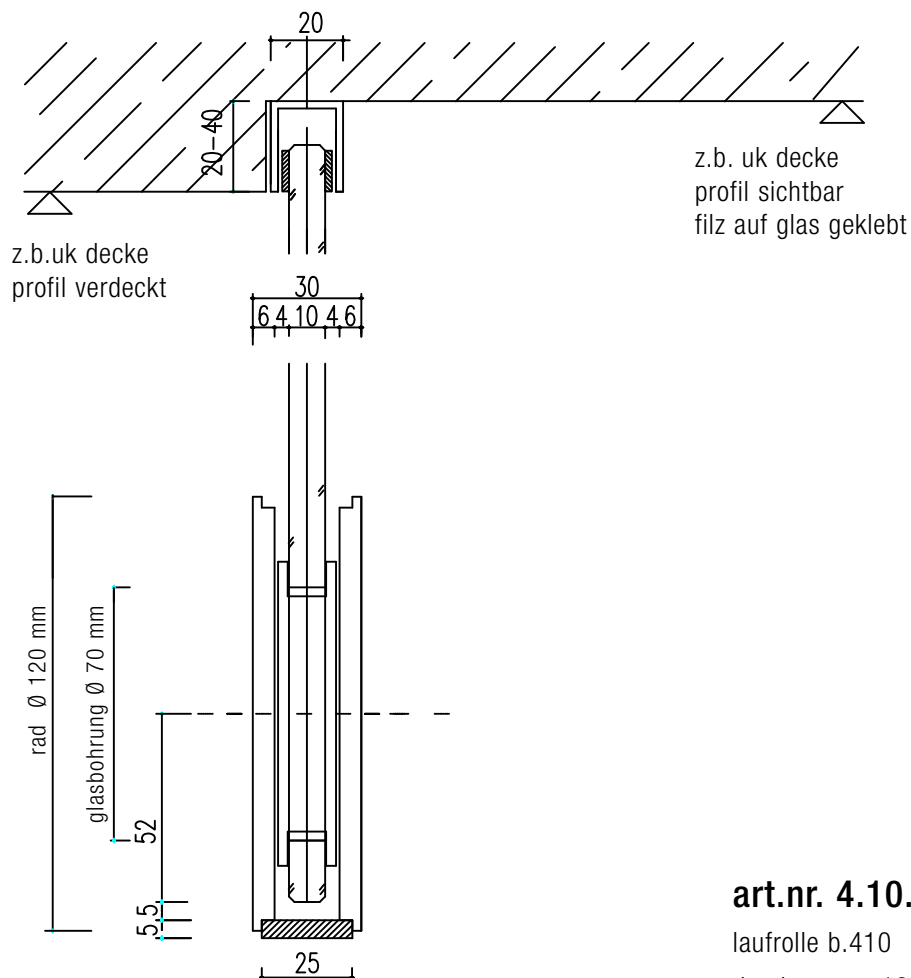


**art.nr. 4.10.06**

laufrolle b.410

durchmesser 160 mm

alu u-profil 20/40/2 mm  
eloxiert EV1



## art.nr. 4.10.07

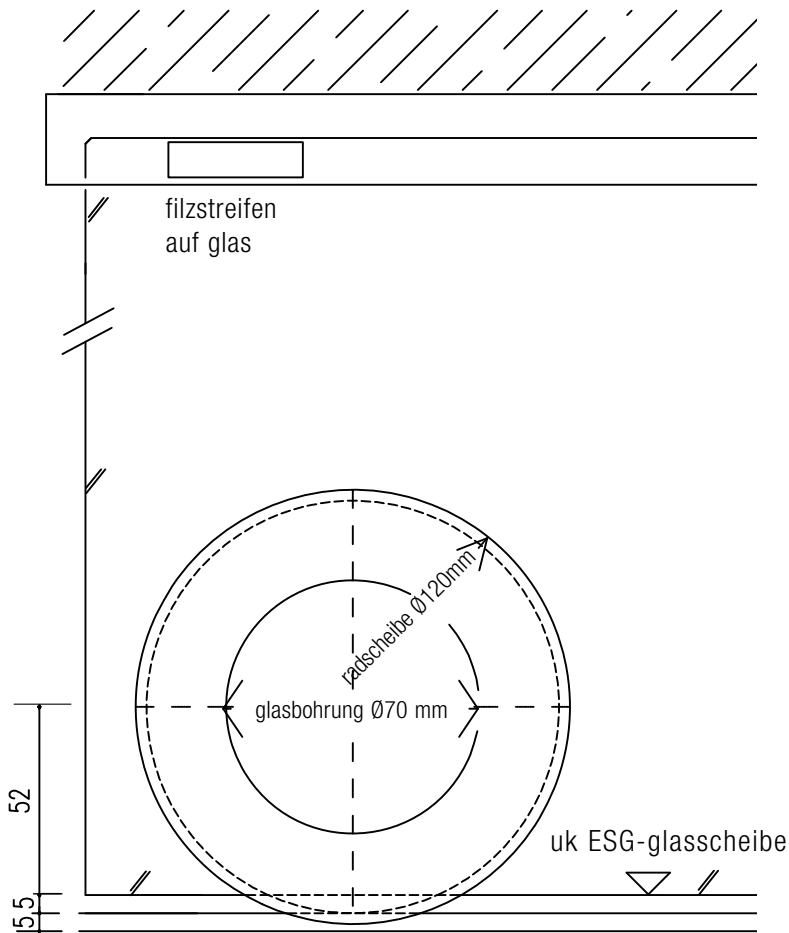
laufrolle b.410  
durchmesser 120 mm

## art.nr. 9.07.17

bodenleiste edelstahl b.410  
ungebohrt, 25/5 mm

## art.nr. 9.07.46

bodenleiste edelstahl b.410  
gebohrt, 25/5 mm



**art.nr. 4.10.07**

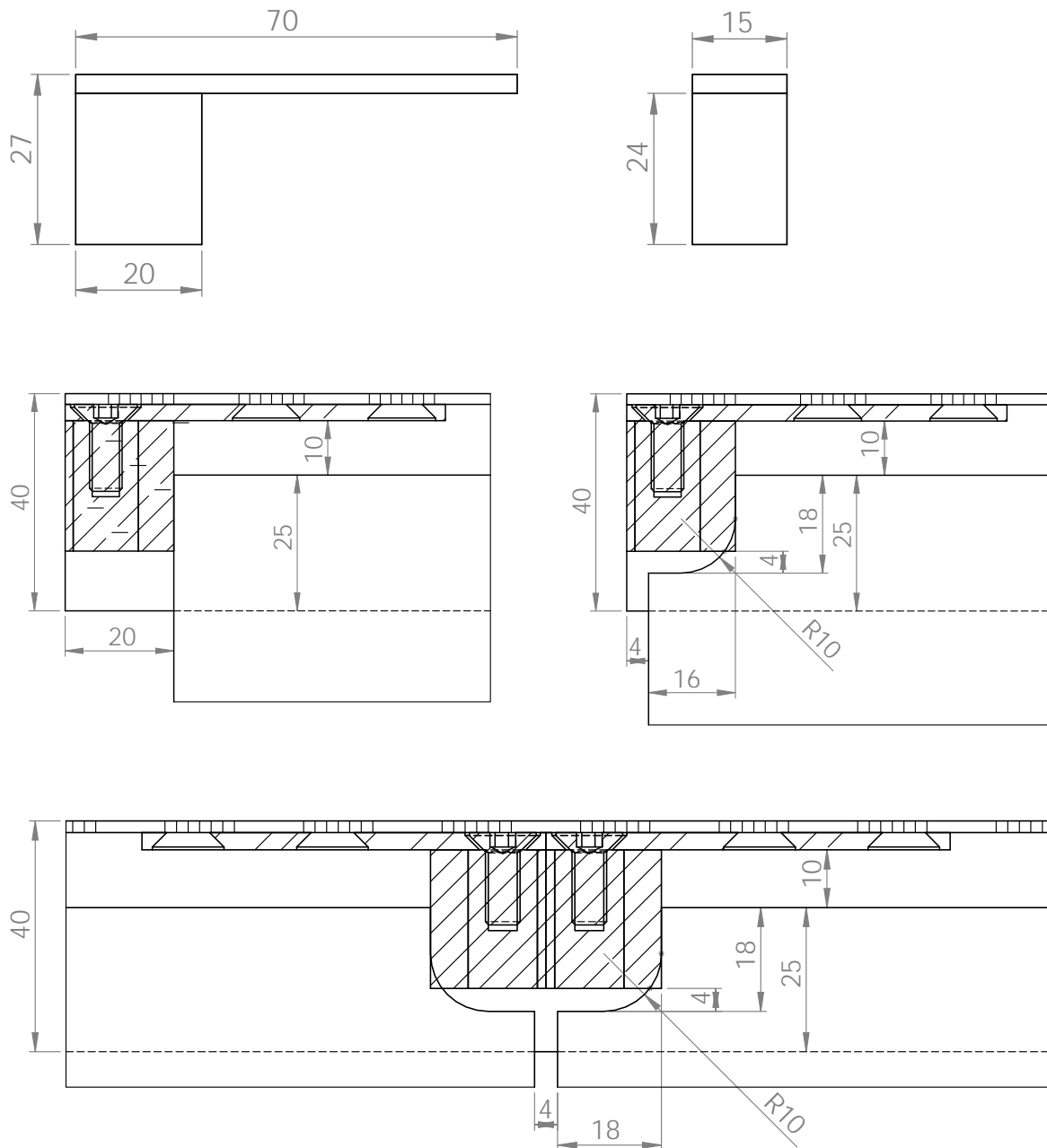
laufrolle b.410

durchmesser 120 mm

# technische zeichnungen

edelstahl-rollbeschlag fuer schiebetueren  
 astec b.410 - eingetr. nr. 202 19 810.3 dtsch. patentamt

08.05.2012



**art.nr. 9.08.37**

endanschlag im alu u-profil 40/20 mm